



TX208 TX212 **TX210 TX215**

User Guide
English (2 – 8)

Guía del usuario
Español (9 – 15)

Guide d'utilisation
Français (16 – 22)

Guida per l'uso
Italiano (23 – 29)

Benutzerhandbuch
Deutsch (30 – 36)

Gebruikershandleiding
Nederlands (37 – 43)

Appendix
English (44 – 47)



User Guide (English)

Introduction

Thank you for purchasing the TX2 Series loudspeaker. At Alto Professional, performance and reliability mean as much to us as they do to you. That's why we design our equipment with only one thing in mind—to make your performance the best it can be.

Box Contents

TX2 Series Loudspeaker

Power Cable

User Guide

Safety & Warranty Manual

Support

For the latest information about this product (system requirements, compatibility information, etc.) and product registration, visit altoprofessional.com.

For additional product support, visit altoprofessional.com/support.

Important Safety Precautions

Please note: Alto Professional and inMusic are not responsible for the use of its products or the misuse of this information for any purpose. Alto Professional and inMusic are not responsible for the misuse of its products caused by avoiding compliance with inspection and maintenance procedures. Please also refer to the included safety and warranty manual for more information.



Caution: To reduce the risk of electric shock, do not connect a TX2 Series loudspeaker to a power outlet while the grille is removed.

Stand-Mounting

Important: Do **not** suspend a TX2 Series loudspeaker. It is not designed for suspended applications. We recommend our Truesonic (TS) Series or Black Series loudspeakers for suspended applications instead.

- Always install loudspeakers in accordance with applicable electrical and building codes.
- Install the loudspeaker according to its maximum weight. Check the specifications of your stand or pole to ensure it can support the loudspeaker's weight. Also, observe all safety precautions specified by the manufacturer.
- Do **not** mount multiple loudspeakers on the same stand or pole.
- Always verify that the stand or pole is on a flat, level, and stable surface. Also, fully extend the legs of tripod-style stands, and ensure its legs do not present a trip hazard.
- Inspect the stand (or pole and associated hardware) before each use and do not use equipment with worn, damaged, or missing parts.
- Always be cautious in windy, outdoor conditions. You may need to place additional weight (e.g., sandbags) on stand's base to improve stability. Do not attach banners or similar items to any part of a loudspeaker system. Such attachments could act as a sail and topple the system.
- Unless you are confident that you can handle the loudspeaker's weight, ask another person to help you lift it onto the stand or pole.
- Make sure your cables are out of the way of performers, production crew, and audience so they will not trip over them, pulling the loudspeaker off the stand or pole.

Sound Level

Permanent hearing loss may be caused by exposure to extremely high noise levels. The U.S. Occupational Safety and Health Administration (OSHA) has specified permissible exposures to certain noise levels. According to OSHA, exposure to high sound pressure levels (SPL) in excess of these limits may result in hearing loss. When using equipment capable of generating high SPL, use hearing protection while such equipment is under operation.

Hours per day	SPL (dB)	Example
8	90	Small gig
6	92	Train
4	95	Subway train
3	97	High-level desktop monitors
2	100	Classical music concert
1.5	102	Riveting machine
1	105	Machine factory
0.5	110	Airport
0.25 or less	115	Rock concert

Setup

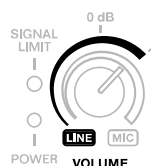
Volume Control (TX208 & TX210 only)

The TX208 and TX210 loudspeakers accept both line-level and mic-level audio sources. Before connecting your audio source, turn the **Volume** knob to the minimum position (fully counter-clockwise).



Line-Level Audio Source

When using an audio source such as a mixer, CD/MP3 player or audio preamp, follow the **outer/Line** level band indicator.



If the **Signal Limit LED** is on, do **not** advance the **Volume** knob any further. Doing so may damage your TX2 loudspeaker.



In most circumstances, you will not need to turn the volume beyond **0 dB**.



If your audio source has unusually low output, you may turn the **Volume** knob past **0 dB**, but not past the **Signal Limit indicator** (as explained above).



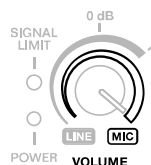
Mic-Level Audio Source

Important: If you are using an instrument with active preamp, treat the instrument as a line-level audio source (as explained above).

When using a microphone or instrument audio source, follow the **inner/Mic** level band indicator.

Because the mic and instrument level is typically lower than a line level, you can use the full rotation of the **Volume** knob.

As you turn up the **Volume** knob, please observe the **Signal Limit indicator**. If the **Signal Limit LED** is on, do **not** advance the **Volume** knob any further. Doing so may damage your TX2 loudspeaker.



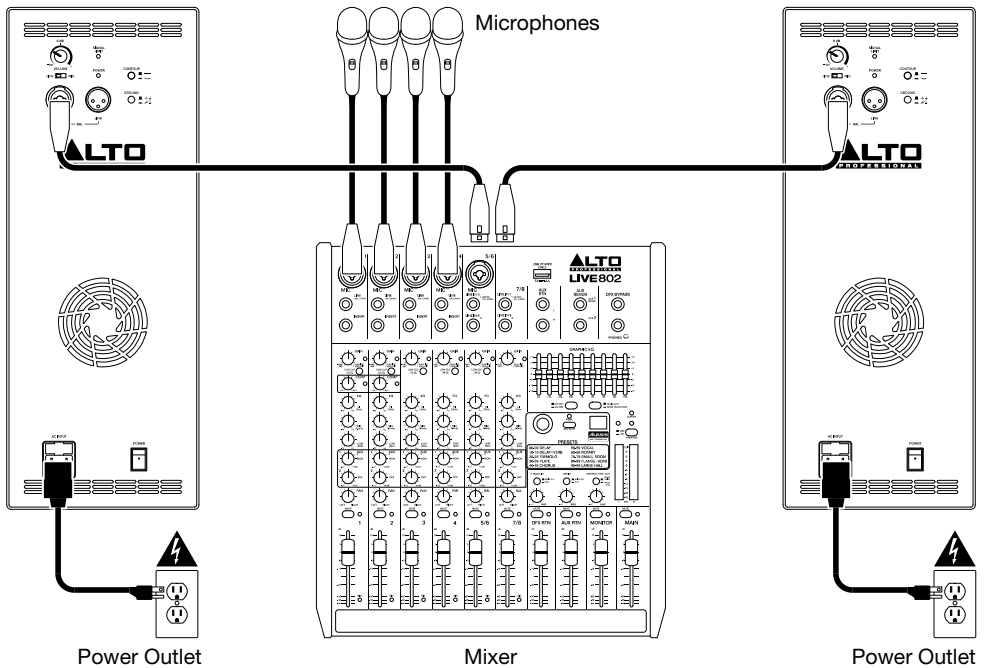
Examples

Items not listed under [Introduction > Box Contents](#) are sold separately.

Note: These examples show the rear panel used by the TX212 and TX215 models, though all four models in the TX2 Series have the same input and output.

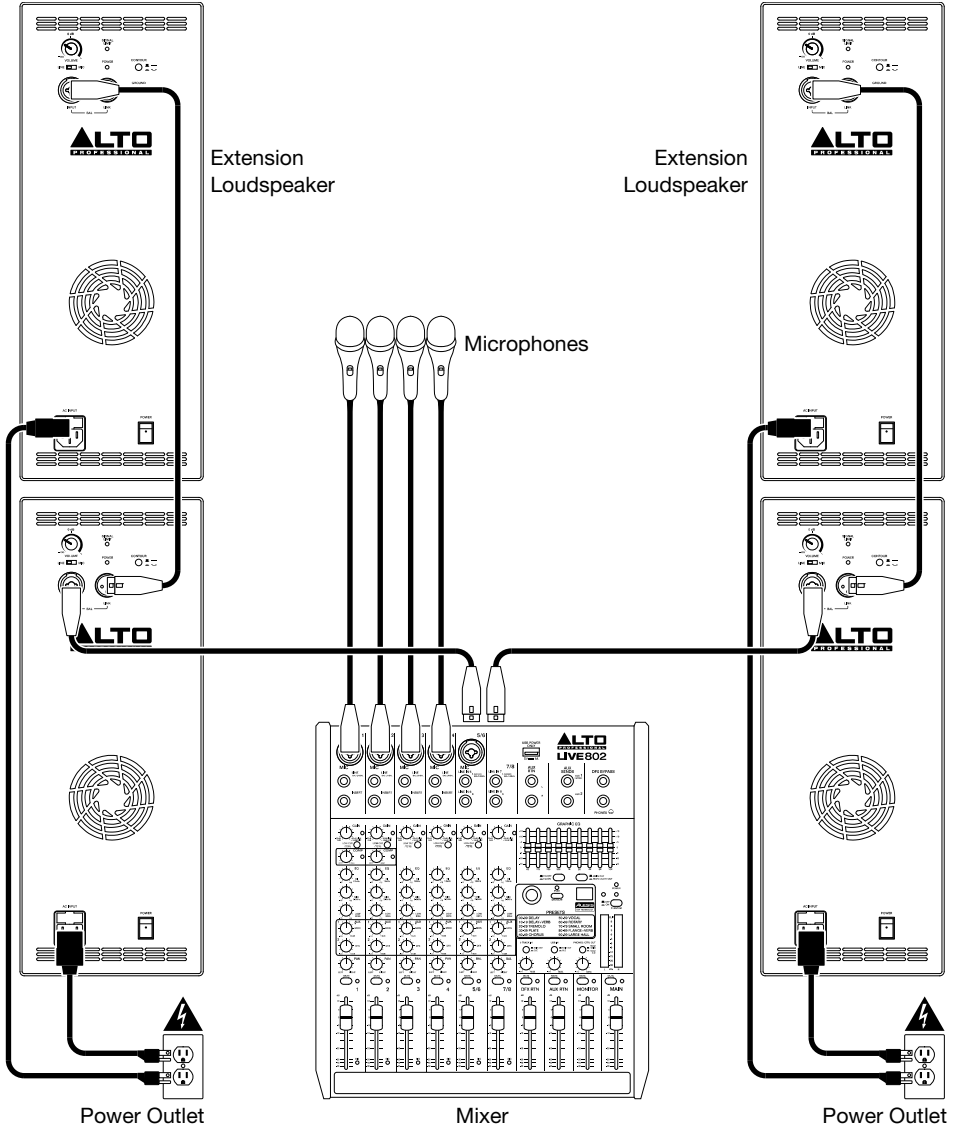
Example A: Two Loudspeakers

Connect each of your mixer's main outputs to the **input** on a TX2 loudspeaker. If you are using a TX208 or TX210, do not turn the **Volume** knobs past the **0 dB** position. If you are using a TX212 or TX215, make sure the **input selectors** are set to **Line**.



Example B: Two loudspeakers + Two extensions

Connect each of your mixer's main outputs to the **input** on a TX2 loudspeaker. If you are using a TX208 or TX210, do not turn the **Volume** knobs past the **0 dB** position. If you are using a TX212 or TX215, make sure the **input selectors** are set to **Line**. Connect each of your TX2 loudspeakers' **mix outs** to the inputs of your extension loudspeakers.



Features

Rear Panel: TX208 & TX210

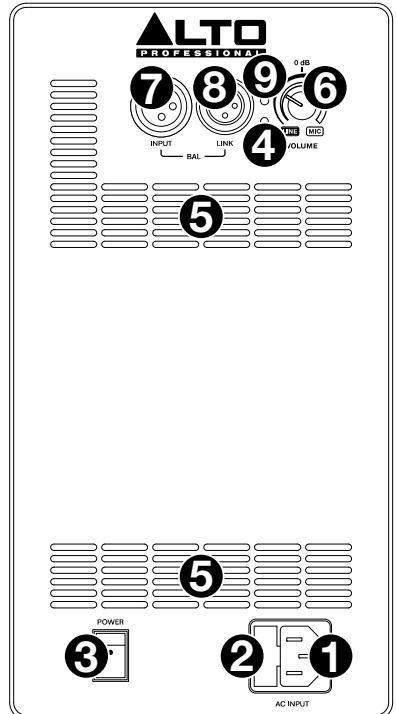
1. **AC Input:** Use the included power cable to connect this input to a power outlet. Make sure the **Power Switch** is set to **off** when connecting or disconnecting the cable.
2. **Fuse:** If the unit's fuse is broken, lift this tab to replace the fuse. Replace it with a fuse with an appropriate rating (printed under the unit's power cable input). Using a fuse with an incorrect rating can damage the unit and/or fuse.
3. **Power Switch:** Use this switch to power the loudspeaker on or off. Make sure the **Volume** knob is set to its minimum (counterclockwise) position before turning it on.
4. **Power LED:** This LED lights up when the loudspeaker is on.
5. **Cooling Vent:** Keep the area in front of this vent clear from obstructions. The fan behind the vent cools the amplifier, preventing overheating.
6. **Volume:** Turn this knob to adjust the loudspeaker's volume.

When using an audio source such as a mixer, CD/MP3 player or audio preamp, follow the **outer/Line** level band indicator. In most circumstances, you will not need to turn the volume beyond **0 dB**. If your audio source has unusually low output, you may turn the **Volume** knob past **0 dB**, but not past the **Signal Limit indicator**.

When using a microphone or instrument audio source, follow the **inner/Mic** level band indicator. Because the mic and instrument level is typically lower than a line level, you can use the full rotation of the **Volume** knob.

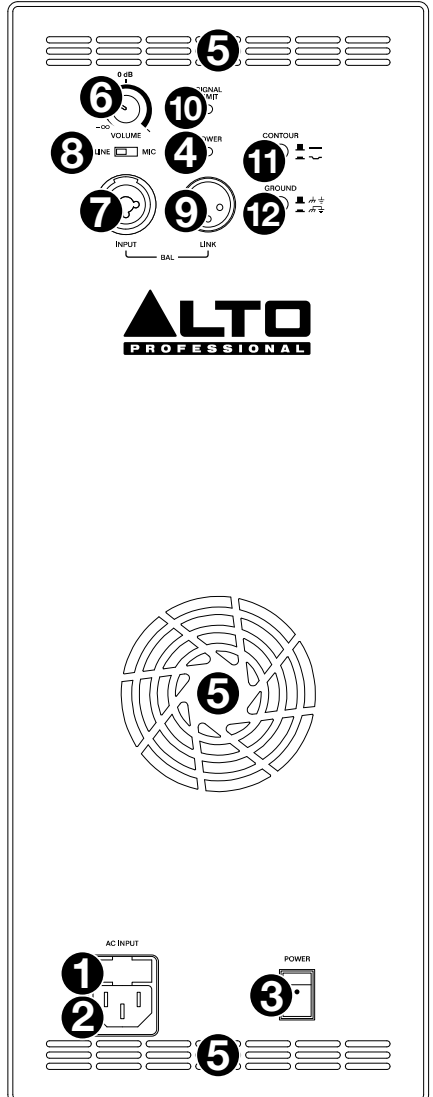
Please see [Setup > Volume Control](#) to learn more.

7. **Input:** Use a standard XLR cable (not included) to connect your audio source to this input. Make sure to set the **Volume** knob to the correct position.
8. **Mix Out:** Use a standard XLR cable (not included) to connect this output to the input of another loudspeaker (i.e., another TX2 loudspeaker).
9. **Signal/Limit LED:** This LED lights up green when an audio signal is sent to the loudspeaker—it flashes at lower levels and lights solidly at higher levels. The LED lights up red when output limit/protection is active—if the LED is lit red continuously, reduce the volume of your audio source.



Rear Panel: TX212 & TX215

- AC Input:** Use the included power cable to connect this input to a power outlet. Make sure the **Power Switch** is set to **off** when connecting or disconnecting the cable.
- Fuse:** If the unit's fuse is broken, lift this tab to replace the fuse. Replace it with a fuse with an appropriate rating (printed under the unit's power cable input). Using a fuse with an incorrect rating can damage the unit and/or fuse.
- Power Switch:** Use this switch to power the loudspeaker on or off. Make sure the **Volume** knob is set to its minimum (counterclockwise) position before turning it on.
- Power LED:** This LED lights up when the loudspeaker is on.
- Cooling Vent:** Keep the area in front of this vent clear from obstructions. The fan behind the vent cools the amplifier, preventing overheating.
- Volume:** Turn this knob to adjust the loudspeaker's volume.
- Input:** Use a standard XLR or 1/4" (6.35 mm) TRS cable (not included) to connect your audio source to this input. Make sure to set the **Input Selector** to the correct position.
- Input Selector:** Set this switch to the **Line** position when using a line-level audio source connected to the **Input**. Set this switch to the **Mic** position when using a microphone connected to the **Input**.
- Mix Out:** Use a standard XLR cable (not included) to connect this output to the input of another loudspeaker (i.e., another TX2 loudspeaker).
- Signal/Limit LED:** This LED lights up green when an audio signal is sent to the loudspeaker—it flashes at lower levels and lights solidly at higher levels. The LED lights up red when output limit/protection is active—if the LED is lit red continuously, reduce the volume of your audio source.
- Contour:** Engage (depress) this button to emphasize low and high frequencies by **+3 dB**. Disengage (raise) the switch for a flatter response for live performance or for maximum output.
- Ground Switch:** Engage (depress) this switch to reduce hum or noise.



Guía del usuario (Español)

Introducción

Gracias por comprar el altavoz de la Serie TX2. En Alto Professional, el rendimiento y la confiabilidad significan tanto para nosotros como para usted. Por eso es que diseñamos nuestros equipos con una sola cosa en mente—hacer que pueda tocar su mejor interpretación.

Contenido de la caja

Altavoz de la Serie TX2

Cable de alimentación

Guía del usuario

Manual sobre la seguridad y garantía

Soporte

Para obtener la información más completa acerca de este product (los requisitos del sistema, compatibilidad, etc) y registro del producto, visite altoprofessional.com.

Para soporte adicional del producto, visite altoprofessional.com/support.

Precauciones importantes para la seguridad

Para tener en cuenta: Alto Professional e inMusic no son responsables del uso de sus productos o el mal uso de esta información para cualquier propósito. Alto Professional e inMusic no son responsables del mal uso de sus productos causados por la omisión del cumplimiento de los procedimientos de inspección y mantenimiento. Para más información, consulte también el manual de seguridad y garantía incluido.



Precaución: Para reducir el riesgo de shock eléctrico, no conecte el altavoz de la Serie TX2 a una toma de corriente cuando la rejilla está desmontada.

Montaje en soporte

Importante: No suspenda los altavoces de la Serie TX2. No se diseñaron para funcionar suspendidos. Recomendamos los altavoces Truesonic (TS) Series o Black Series para ese propósito.

- Instale siempre los altavoces de acuerdo con los códigos de electricidad y construcción aplicables.
- Instale el altavoz de acuerdo a su peso máximo. Compruebe las especificaciones de su soporte o columna para asegurarse de que pueda soportar el peso del altavoz. Asimismo, observe todas las precauciones para la seguridad especificadas por el fabricante.
- **No** monte varios altavoces en el mismo soporte o columna.
- Verifique siempre que el soporte o columna esté sobre una superficie plana, nivelada y estable. Asimismo, extienda totalmente las patas de los soportes tipo trípode y asegúrese de que las patas no representen un riesgo de tropiezo.
- Inspeccione el soporte (o columna y elementos de fijación asociados) antes de cada uso y no utilice equipos con piezas desgastadas, dañadas o faltantes.
- Tenga siempre cuidado en condiciones de viento a la intemperie. Es posible que deba colocar peso adicional (como bolsas de arena) en la base del soporte para mejorar la estabilidad. No fije pancartas o elementos similares a ninguna parte del sistema de altavoces. Tales agregados pueden funcionar como velas y hacer volcar el sistema.
- Salvo que tenga confianza de que puede manejar el peso del altavoz, solicite a otra persona que le ayude a levantarlo para colocarlo en el soporte o columna.
- Asegúrese de que los cables estén fuera del camino de los intérpretes, personal de producción y audiencia, de modo que no tropiecen con ellos y hagan caer el altavoz del soporte o columna.

Nivel de sonido

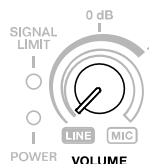
La exposición a niveles muy altos de ruido puede causar pérdidas auditivas permanentes. La Administración de Seguridad y Salud Ocupacional de EE.UU. (OSHA) ha especificado los niveles de exposición permisibles a ciertos niveles de ruido. Según la OSHA, la exposición a niveles de presión sonora (SPL) elevados que excedan estos límites puede causar pérdidas auditivas. Cuando utilice equipos capaces de generar SPL elevados, use protecciones auditivas mientras dichos equipos están en funcionamiento.

Horas diarias	SPL (dB)	Ejemplo
8	90	Música de bajo volumen
6	92	Tren
4	95	Tren subterráneo
3	97	Monitores de escritorio de alto nivel
2	100	Concierto de música clásica
1,5	102	Remachadora
1	105	Máquina fabril
0,5	110	Aeropuerto
0,25 o menos	115	Concierto de rock

Instalación

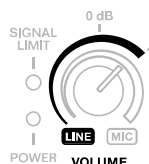
Control de volumen (sólo TX208 y TX210)

El altavoz serie TX2 es capaz de recibir fuentes de audio tanto de nivel de línea como de nivel de micrófono. Antes de conectar su fuente de audio, gire la perilla **Volume** hacia la posición mínima (completamente en sentido antihorario).



Fuente de audio de nivel de línea

Cuando utilice una fuente de audio como por ejemplo un mezclador, reproductor de CD/MP3 o un pre-amplificador de audio, siga el indicador de la banda de nivel **exterior/Line**.



Si el **LED Signal Limit** está encendido, **no** mueva más la perilla **Volume**. Hacerlo podría dañar su altavoz TX2.



En la mayoría de los casos, no será necesario subir el volumen por encima de los **0 dB**.



Si su fuente de audio tiene una salida inusualmente baja, puede girar la perilla **Volume** más allá de los **0 dB**, pero nunca exceder el **indicador de límite señal** (como se explicó anteriormente).



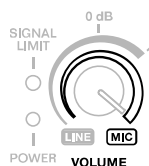
Fuente de audio de nivel de micrófono

Importante: Si está utilizando un instrumento con un pre-amplificador activo, trate al instrumento como una fuente de audio de nivel de línea (como se explicó anteriormente).

Cuando utilice un micrófono o fuente de audio de instrumento, siga el indicador de la banda de nivel **interior/Mic**.

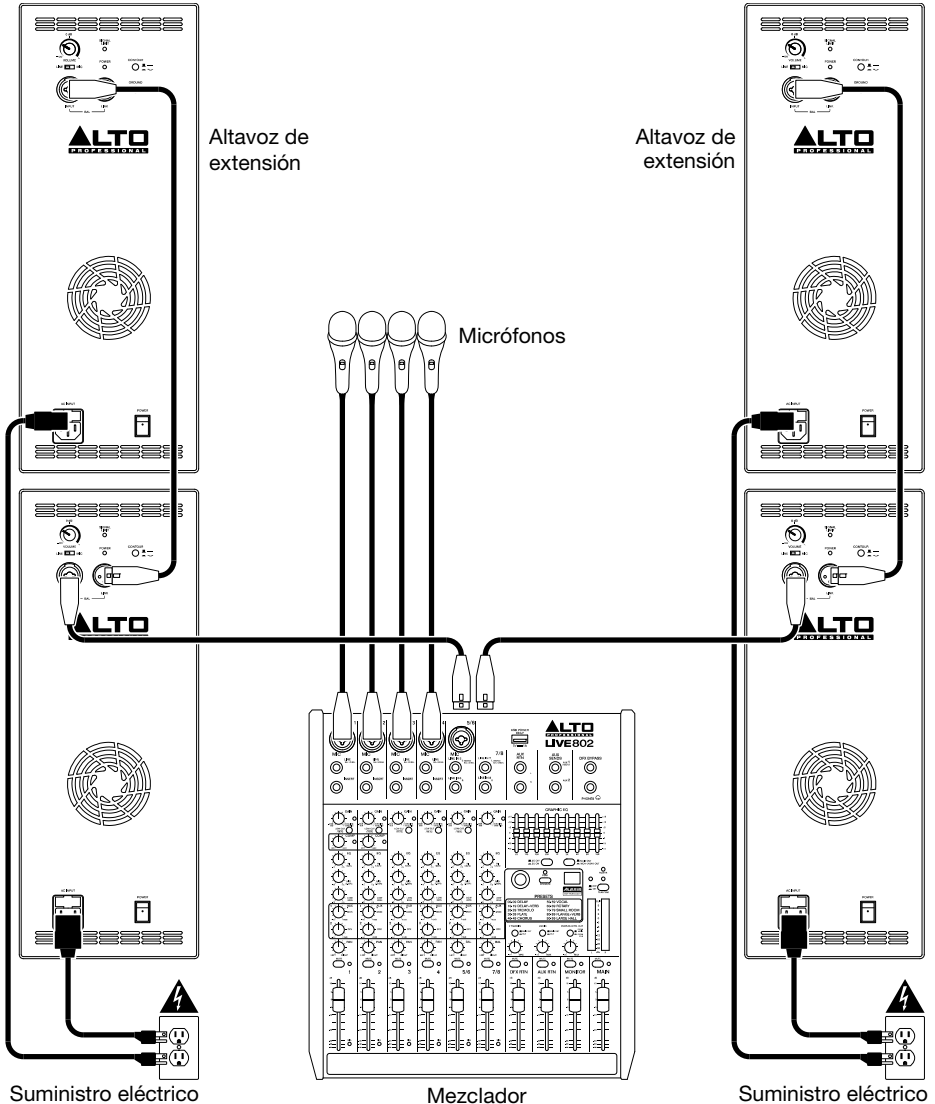
Dado que el nivel de micrófono e instrumento suele ser menor que el nivel de línea, puede girar la perilla **Volume** al máximo.

A medida que aumenta el ajuste de la perilla **Volume**, no deje de observar el **indicador de límite de señal**. Si el **LED Signal Limit** está encendido, **no** mueva más la perilla **Volume**. Hacerlo podría dañar su altavoz TX2.



Ejemplo B: Dos altavoces + dos extensiones

Conecte cada una de las salidas principales de su mezclador a una **entrada** de un altavoz TX2. Si usted está utilizando un TX208 o un TX210, no gire las perillas **Volume** más allá de la posición de **0 dB**. Si está utilizando un TX212 o TX215, asegúrese de que los **selectores de entrada** estén ajustados en **Line**. Conecte cada una de las **salidas Mix Out** (salida de la mezcla) de sus altavoces TX2 a las entradas de sus altavoces de extensión.



Características

Panel trasero: TX208 y TX210

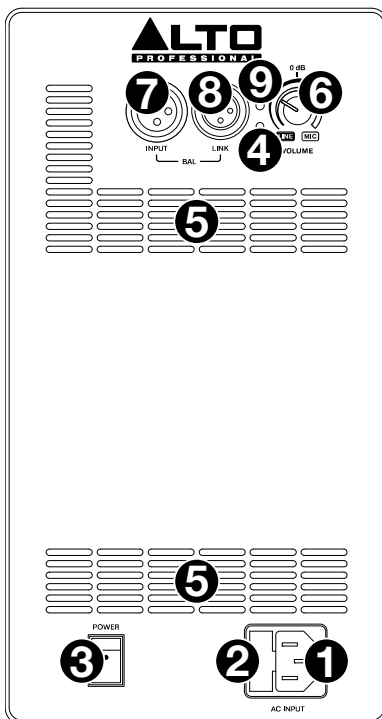
1. **Entrada de corriente alterna:** Utilice el cable de corriente incluido para conectar esta entrada a una toma de corriente. Asegúrese de que el **interruptor Power** (Encendido) esté en la posición **off** (apagado) cuando conecte o desconecte el cable.
2. **Fusible:** Si el fusible de la unidad está roto, levante esta lengüeta para reemplazar el fusible. Reemplácelo por un fusible con especificación apropiada (impresa debajo de la entrada del cable de alimentación de la unidad). Si utiliza un fusible de especificación incorrecta, puede dañarse la unidad y/o el fusible.
3. **Interruptor de encendido:** Use este interruptor para encender y apagar el altavoz. Asegúrese de que la perilla **Volume** esté en su posición mínima (antihoraria) antes de encenderlo.
4. **LED de encendido:** Este LED se ilumina cuando el altavoz está encendido.
5. **Respiraderos de enfriamiento:** Mantenga el área frente a esta ventilación libre de obstáculos. El ventilador que está detrás de la ventilación enfría el amplificador, evitando el recalentamiento.
6. **Volumen:** Gire esta perilla para ajustar el volumen del altavoz.

Cuando utilice una fuente de audio como por ejemplo un mezclador, reproductor de CD/MP3 o un pre-amplificador de audio, siga el indicador de la banda de nivel **exterior/Line**. En la mayoría de los casos, no será necesario subir el volumen por encima de los **0 dB**. Si su fuente de audio tiene una salida inusualmente baja, puede girar la perilla **Volume** más allá de los **0 dB**, pero nunca exceder el **indicador de límite señal** (como se explicó anteriormente).

Cuando utilice un micrófono o fuente de audio de instrumento, siga el indicador de la banda de nivel **interior/Mic**. Dado que el nivel de micrófono e instrumento suele ser menor que el nivel de línea, puede girar la perilla **Volume** al máximo.

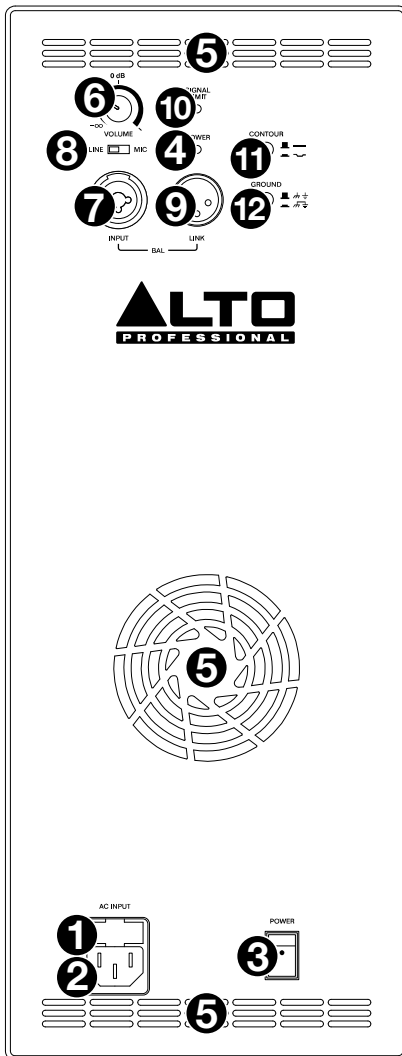
Consulte [Instalación > Control de volumen](#) para más información.

7. **Entrada:** Use un cable XLR estándar (no incluido) para conectar su fuente de audio a esta entrada. Asegúrese de colocar la perilla **Volume** en la posición correcta.
8. **Salida para mezclador:** Utilice un cable XLR estándar (no incluido) para conectar esta salida a la entrada de otro altavoz (por ej. otro altavoz TX2).
9. **LED Señal/Límite:** Este LED se ilumina con luz verde cuando se envía una señal hacia el subwoofer—parpadea con niveles bajos y se enciende permanentemente a niveles mayores. El LED se ilumina con luz roja cuando se activa la protección/límite de salida—si el LED está encendido permanentemente, disminuya el volumen de su fuente de audio.



Panel trasero: TX212 y TX215

- Entrada de corriente alterna:** Utilice el cable de corriente incluido para conectar esta entrada a una toma de corriente. Asegúrese de que el **interruptor Power** (Encendido) esté en la posición **off** (apagado) cuando conecte o desconecte el cable.
- Fusible:** Si el fusible de la unidad está roto, levante esta lengüeta para reemplazar el fusible. Reemplácelo por un fusible con especificación apropiada (impresa debajo de la entrada del cable de alimentación de la unidad). Si utiliza un fusible de especificación incorrecta, puede dañarse la unidad y/o el fusible.
- Interruptor de encendido:** Use este interruptor para encender y apagar el altavoz. Asegúrese de que la perilla **Volume** esté en su posición mínima (antihoraria) antes de encenderlo.
- LED de encendido:** Este LED se ilumina cuando el altavoz está encendido.
- Respiraderos de enfriamiento:** Mantenga el área frente a esta ventilación libre de obstáculos. El ventilador que está detrás de la ventilación enfría el amplificador, evitando el recalentamiento.
- Volumen:** Gire esta perilla para ajustar el volumen del altavoz.
- Entrada:** Use un cable XLR or 6,35 mm (1/4 pulg.) TRS estándar (no incluido) para conectar su fuente de audio a esta entrada. Asegúrese de colocar el **selector de entrada** en la posición correcta.
- Selector de entrada:** Ajuste este interruptor a la posición **Line** cuando utilice una fuente de audio de nivel de línea conectada a la **entrada**. Ajuste este interruptor a la posición **Mic** cuando utilice un micrófono conectado a la **entrada**.
- Salida para mezclador:** Utilice un cable XLR estándar (no incluido) para conectar esta salida a la entrada de otro altavoz (por ej. otro altavoz TX2).
- LED Señal/Límite:** Este LED se ilumina con luz verde cuando se envía una señal hacia el subwoofer—parpadea con niveles bajos y se enciende permanentemente a niveles mayores. El LED se ilumina con luz roja cuando se activa la protección/límite de salida—si el LED está encendido permanentemente, disminuya el volumen de su fuente de audio.
- Contorno:** Acople (oprime) este interruptor para resaltar las frecuencias bajas y altas en **+3 dB**. Desacople (levante) el interruptor para lograr una respuesta más plana en actuaciones en vivo o para máxima salida.
- Interruptor de tierra:** Acople (oprime) este interruptor para reducir el zumbido o ruido.



Guide d'utilisation (Français)

Présentation

Merci d'avoir fait l'acquisition du haut-parleur de la série TX2. Chez Alto Professional, la performance et la fiabilité sont aussi importantes pour nous qu'ils le sont pour vous. C'est pourquoi nous concevons nos produits avec une seule chose en tête — faire de votre performance la meilleure qui soit.

Contenu de la boîte

Haut-parleur de la série TX2

Câble d'alimentation

Guide d'utilisation

Consignes de sécurité et informations concernant la garantie

Assistance

Pour les dernières informations concernant ce produit (la configuration système minimale requise, la compatibilité, etc) et l'enregistrement du produit, veuillez visitez le site altoprofessional.com.

Pour de plus amples informations, visitez altoprofessional.com/support.

Consignes de sécurité importantes

Veillez noter : Alto Professional et inMusic ne sont pas responsables de la mauvaise utilisation de leurs produits ou de l'utilisation faite de ces informations. Alto Professional et inMusic ne sont pas responsables de la mauvaise utilisation de leurs produits causés par le non-respect des procédures d'entretien et d'inspection. Veuillez également consulter le guide des consignes de sécurité et informations concernant la garantie inclus.



Caution : Afin de réduire le risque de décharge électrique, veuillez ne pas brancher le haut-parleur de la série TX2 à une prise secteur lorsque la grille est retirée.

Montage sur support

Important : Ne pas suspendre les enceintes de la série TX2. Elles ne sont pas conçues afin d'être suspendues. Nous recommandons plutôt d'utiliser nos enceintes des séries Truesonic (TS) ou Black pour les applications suspendues.

- Toujours installer des haut-parleurs conformément aux codes de l'électricité et du bâtiment en vigueur.
- Installer le haut-parleur en tenant compte de son poids maximal. Vérifier les spécifications du support ou du pied pour faire en sorte qu'il peut supporter le poids du haut-parleur. Observer toutes les consignes de sécurité spécifiées par le fabricant.
- **Ne pas** monter plusieurs haut-parleurs sur le même support ou le même pied.
- Toujours vérifier que le support ou le pied est sur une surface plane, stable et au niveau. Déployer entièrement les pieds des supports de style trépied et vérifier qu'ils ne présentent pas un risque de trébuchement.
- Vérifier le support (ou pied et la quincaillerie) avant chaque utilisation et ne pas utiliser de l'équipement avec des pièces usées, endommagées ou manquantes.
- Faire preuve de prudence lorsqu'utilisé à l'extérieur dans des conditions venteuses. Il peut être nécessaire de placer un poids supplémentaire (p. ex., des sacs de sable) sur la base du support afin d'améliorer sa stabilité. Ne pas fixer de bannières ou autres objets similaires au système de haut-parleur. Ces objets pourraient prendre dans le vent et renverser le système.
- À moins d'être certain de pouvoir gérer le poids du haut-parleur, demander à une autre personne de vous aider afin de le placer sur le support ou le pied.
- Toujours s'assurer que les câbles sont tenus éloignés des artistes, de l'équipe de production et du public afin qu'ils ne puissent trébucher sur le câble et faire tomber le haut-parleur de son support.

Niveau sonore

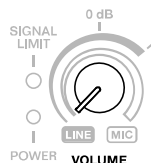
L'exposition aux niveaux extrêmement élevés de bruit peut causer une perte d'audition permanente. Le comité de santé et de sécurité au travail des États-Unis (OSHA) a établi des durées d'exposition acceptables pour certains niveaux de bruit. Selon la OSHA, une exposition à des niveaux de pression acoustique (NPA) au-dessus de ces limites peut avoir comme conséquence une perte d'audition. Lors de l'utilisation d'équipement capable de générer des niveaux de pression acoustique élevés, il faut prendre des mesures afin de protéger son ouïe lorsque cette unité est en fonction.

Heures par jour	NPA (dB)	Exemple
8	90	Petite salle de spectacle
6	92	Train
4	95	Rame de métro
3	97	Moniteurs de table à niveaux élevés
2	100	Concert de musique classique
1,5	102	Riveteuse
1	105	Usine de fabrication
0,5	110	Aéroport
moins de 0,25	115	Concert rock

Démarrage

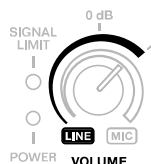
Commande volume (seulement TX208 et TX210)

La gamme d'enceintes TX2 prend en charge des sources à niveau ligne et à niveau microphone. Avant de relier votre source audio, réglez le bouton **Volume** au minimum (complètement à gauche).



Source audio à niveau ligne

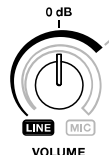
Lors de l'utilisation d'une source audio comme une console de mixage, un lecteur CD/MP3 ou un préamplificateur, utilisez la bande indicatrice du niveau **externe Line**.



Si la **DEL Signal Limit** s'allume, n'augmentez plus le réglage du bouton **Volume**, car cela pourrait endommager l'enceinte TX2.



Dans la plupart des cas, vous n'aurez pas à régler le volume au-delà de **0 dB**.



Si le signal audio de votre source est exceptionnellement faible, vous pouvez augmenter le réglage du bouton **Volume** au-delà de **0 dB**, en veillant à ce que l'**indicateur limiteur de crête** ne s'allume pas (comme expliqué ci-dessus).



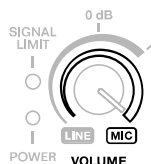
Source audio à niveau microphone

Important : Lors de l'utilisation d'un instrument avec préamplificateur actif, traitez l'instrument comme une source audio à niveau ligne (comme expliqué ci-dessus).

Lors de l'utilisation d'une source audio comme un microphone ou un instrument, utilisez la bande indicatrice du niveau **interne Mic**.

Puisque le niveau microphone et instrument est généralement inférieur au niveau ligne, vous pouvez utiliser la pleine rotation du bouton **Volume**.

Lorsque vous augmentez le réglage du bouton **Volume**, surveillez l'**indicateur limiteur de crête**. Si la **DEL Signal Limit** s'allume, n'augmentez plus le réglage du bouton **Volume**, car cela pourrait endommager l'enceinte TX2.



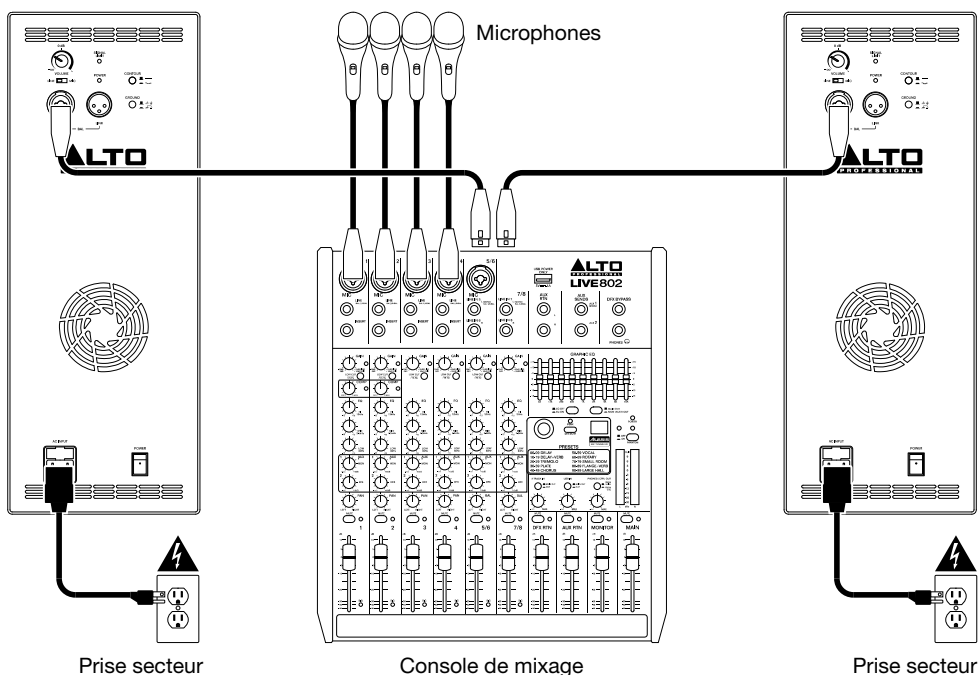
Exemples

Les éléments qui ne figurent pas dans la section **Présentation > Contenu de la boîte** sont vendus séparément.

Remarque : Ces exemples montrent les panneaux arrière des enceintes TX212 et TX215 cependant chacun des quatre modèles de la série TX2 dispose de la même entrée et sortie.

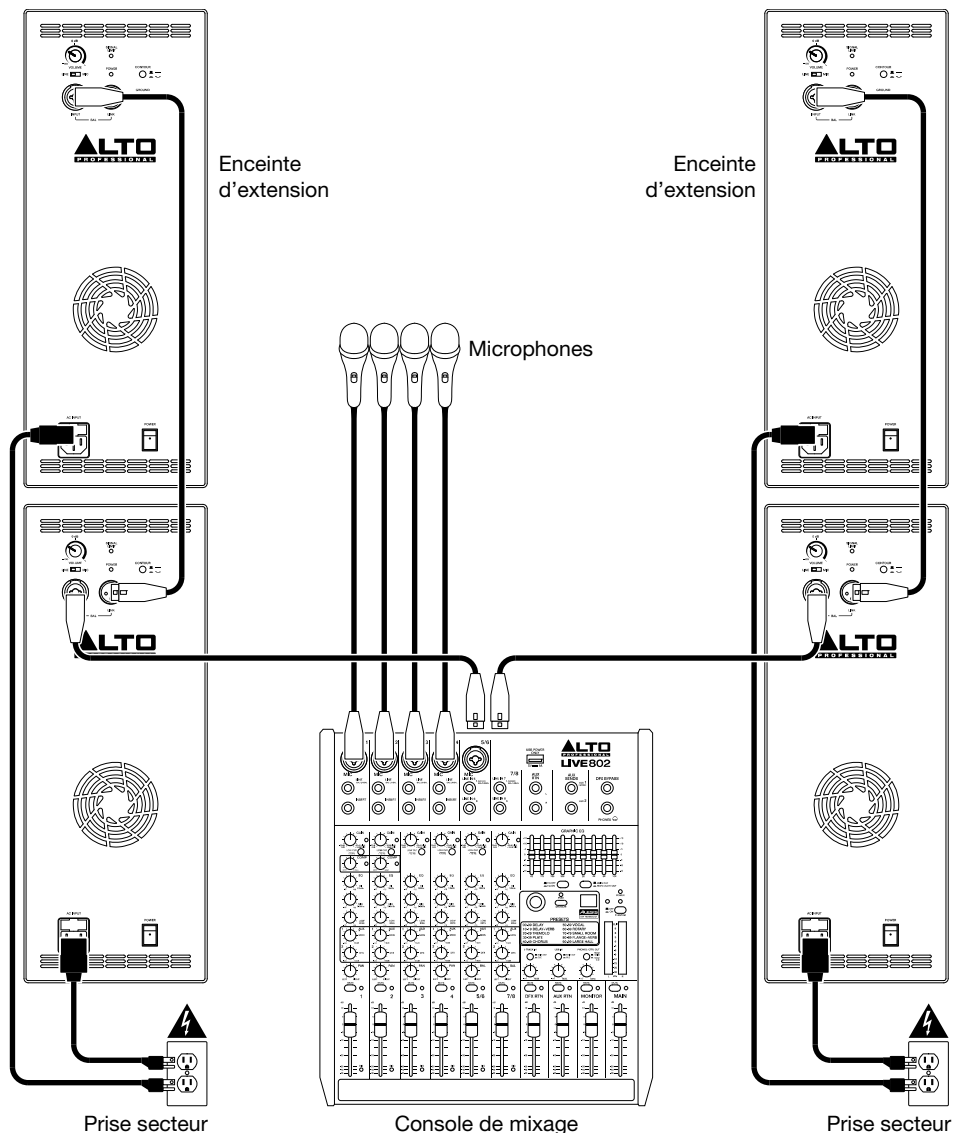
Exemple A : Deux enceintes

Branchez les sorties principales de votre console de mixage aux **entrées** des enceintes TX2. Si vous utilisez une enceinte TX208 ou TX210, veillez à ne pas régler les boutons **Volume** au-delà de **0 dB**. Si des enceintes TX212 ou TX215 sont utilisées, veillez à ce que les **sélecteurs d'entrée** soient réglés sur **Line**.



Exemple B : Deux enceintes + deux enceintes d'extension

Branchez les sorties principales de votre console de mixage aux **entrées** des enceintes TX2. Si vous utilisez une enceinte TX208 ou TX210, veillez à ne pas régler les boutons **Volume** au-delà de **0 dB**. Si des enceintes TX212 ou TX215 sont utilisées, veillez à ce que les **sélecteurs d'entrée** soient réglés sur **Line**. Branchez les **sorties Mix Out** de vos enceintes TX2 aux entrées de vos enceintes d'extension.



Caractéristiques

Panneau arrière : TX208 et TX210

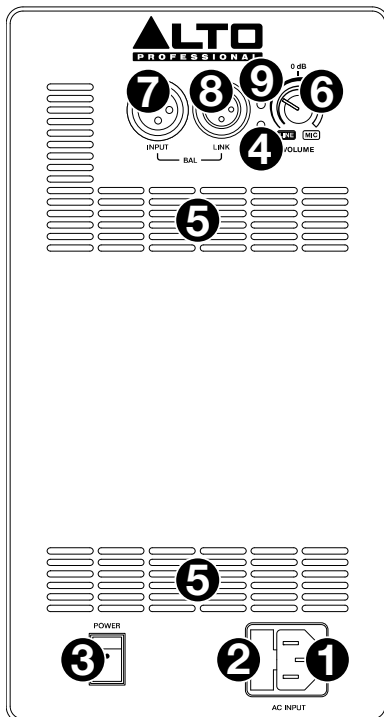
1. **Entrée d'alimentation CA** : Utilisez le câble d'alimentation inclus pour brancher cette entrée à une prise secteur. Veuillez vous assurer que l'interrupteur d'alimentation soit réglé sur « **Off** » lorsque vous branchez/débranchez le câble d'alimentation.
2. **Fusible** : Si le fusible de l'appareil est endommagé, soulevez cette languette afin de remplacer le fusible. Remplacez-le par un fusible de calibre approprié (imprimé sous l'entrée d'alimentation de l'appareil). L'utilisation d'un fusible de calibre inapproprié pourrait endommager l'appareil et/ou le fusible.
3. **Interrupteur d'alimentation** : Utilisez cet interrupteur pour mettre l'enceinte sous et hors tension. Assurez-vous que le bouton du **volume** soit au minimum (sens horaire) avant de mettre l'enceinte sous tension.
4. **Témoin d'alimentation DEL** : Ce témoin s'allume lorsque l'enceinte est sous tension.
5. **Orifice de ventilation** : Veuillez vous assurer de maintenir cet orifice non obstrué en tout temps. Le ventilateur se trouvant derrière permet de refroidir l'amplificateur afin qu'il ne surchauffe pas.
6. **Volume** : Ce bouton permet d'ajuster le volume de l'enceinte.

Lors de l'utilisation d'une source audio comme une console de mixage, un lecteur CD/MP3 ou un préamplificateur, utilisez la bande indicatrice du niveau **externe Line**. Dans la plupart des cas, vous n'aurez pas à régler le volume au-delà de **0 dB**. Si le signal audio de votre source est exceptionnellement faible, vous pouvez augmenter le réglage du bouton **Volume** au-delà de **0 dB**, en veillant à ce que l'**indicateur limiteur de crête** ne s'allume pas (comme expliqué ci-dessus).

Lors de l'utilisation d'une source audio comme un microphone ou un instrument, utilisez la bande indicatrice du niveau **interne Mic**. Puisque le niveau microphone et instrument est généralement inférieur au niveau ligne, vous pouvez utiliser la pleine rotation du bouton **Volume**.

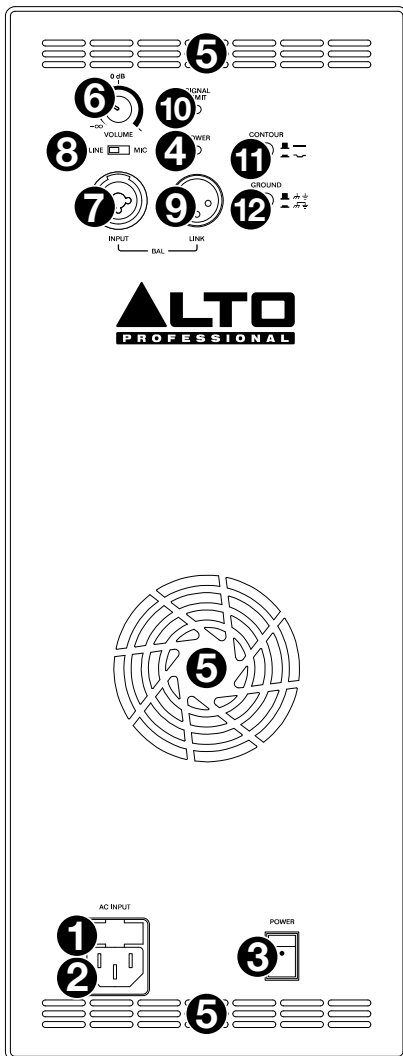
Veuillez consulter la section [Démarrage > Commande volume](#) pour plus d'information.

7. **Entrée** : Utilisez un câble XLR (non inclus) standard pour brancher une source audio à cette entrée. Veuillez vous assurer que le bouton **volume** soit réglé sur la bonne position.
8. **Sortie** : Utilisez un câble XLR standard (non inclus) pour relier cette sortie à l'entrée d'une autre enceinte (p. ex., une autre enceinte TX2).
9. **Témoin d'écrêtement DEL** : Cette DEL devient verte lorsqu'un signal audio est envoyé au caisson d'extrêmes graves — elle clignote à bas niveaux et demeure allumée à des niveaux plus élevés. La DEL devient rouge lorsque le limiteur de sortie/protection est activé — si le témoin demeure rouge, diminuez le volume de la source audio.



Panneau arrière : TX212 et TX215

- Entrée d'alimentation CA :** Utilisez le câble d'alimentation inclus pour brancher cette entrée à une prise secteur. Veuillez vous assurer que l'interrupteur d'alimentation soit réglé sur « **Off** » lorsque vous branchez/débranchez le câble d'alimentation.
- Fusible :** Si le fusible de l'appareil est endommagé, soulevez cette languette afin de remplacer le fusible. Remplacez-le par un fusible de calibre approprié (imprimé sous l'entrée d'alimentation de l'appareil). L'utilisation d'un fusible de calibre inapproprié pourrait endommager l'appareil et/ou le fusible.
- Interrupteur d'alimentation :** Utilisez cet interrupteur pour mettre l'enceinte sous et hors tension. Assurez-vous que le bouton du **volume** soit au minimum (sens horaire) avant de mettre l'enceinte sous tension.
- Témoin d'alimentation DEL :** Ce témoin s'allume lorsque l'enceinte est sous tension.
- Orifice de ventilation :** Veuillez vous assurer de maintenir cet orifice non obstrué en tout temps. Le ventilateur se trouvant derrière permet de refroidir l'amplificateur afin qu'il ne surchauffe pas.
- Volume :** Ce bouton permet d'ajuster le volume de l'enceinte.
- Entrée :** Utilisez un câble XLR ou 6,35 mm TRS (non inclus) standard pour brancher une source audio à cette entrée. Veuillez vous assurer que le **sélecteur d'entrée** soit réglé sur la bonne position.
- Sélecteur d'entrée :** Placez ce commutateur à la position ligne (**Line**) lorsque vous branchez une source audio de niveau ligne à l'**entrée**. Placez ce commutateur à la position micro (**Mic**) lorsque vous branchez un microphone à l'entrée.
- Sortie :** Utilisez un câble XLR standard (non inclus) pour relier cette sortie à l'entrée d'une autre enceinte (p. ex., une autre enceinte TX2).
- Témoin d'écèlement DEL :** Cette DEL devient verte lorsqu'un signal audio est envoyé au caisson d'extrêmes graves — elle clignote à bas niveaux et demeure allumée à des niveaux plus élevés. La DEL devient rouge lorsque le limiteur de sortie/protection est activé — si le témoin demeure rouge, diminuez le volume de la source audio.
- Contour :** Enfoncer ce commutateur permet d'accentuer les basses et hautes fréquences de **+3 dB**. Relâcher ce commutateur permet d'obtenir un son plus plat pour les prestations ou afin d'optimiser la puissance de sortie.
- Interrupteur de mise à la terre :** Enfonchez cette touche pour réduire le ronflement ou les bruits parasites.



Guida per l'uso (Italiano)

Introduzione

Grazie per aver acquistato l'altoparlante della serie TX2. Per noi di Alto Professional, prestazioni e affidabilità contano moltissimo, proprio come per te. Ecco perché progettiamo i nostri dispositivi con un unico obiettivo in mente: rendere le tue prestazioni le migliori possibili.

Contenuti della confezione

Altoparlante della serie TX2
Cavo di alimentazione
Guida per l'uso
Istruzioni di sicurezza e garanzia

Assistenza

Per conoscere le ultime informazioni in merito a questo prodotto (i requisiti di sistema complete, compatibilità, ecc) e per la registrazione del prodotto, recarsi alla pagina altoprofessional.com.

Per ulteriore assistenza, recarsi alla pagina altoprofessional.com/support.

Importanti precauzioni di sicurezza

Nota bene: Alto Professional e inMusic declinano qualsiasi responsabilità per l'uso dei loro prodotti o per l'utilizzo errato delle presenti informazioni a qualsiasi scopo. Alto Professional e inMusic non sono responsabili per il cattivo utilizzo dei loro prodotti causato dalla mancata conformità con le procedure di ispezione e manutenzione. Fare riferimento al manuale di sicurezza e garanzia per maggiori informazioni.



Avvertenza: Per ridurre il rischio di scossa elettrica, non collegare l'altoparlante della serie TX2 a una presa di corrente quando la griglia è stata rimossa.

Installazione su supporto

Importante: non sospendere gli altoparlanti della serie TX2. Non sono concepiti per applicazioni sospese. Per applicazioni sospese consigliamo i nostri altoparlanti Truesonic (TS) Series o Black Series.

- A Installare sempre gli altoparlanti in conformità con i codici elettrici ed edili in vigore.
- Installare gli altoparlanti in base al loro peso massimo. Verificare le specifiche del palco per assicurarsi che sia in grado di sostenere il peso dell'altoparlante. Inoltre, rispettare tutte le indicazioni di sicurezza specificate dal produttore.
- **Non** montare più altoparlanti sullo stesso supporto o palo.
- Assicurarsi sempre che il supporto o il palo si trovi su una superficie piana, uniforme e stabile. Inoltre, estendere al massimo le gambe dei supporti a treppiede e assicurarsi che non rappresentino rischio di inciampo.
- Ispezionare il supporto (o il palo o la minuteria ad esso associata) prima di ciascun utilizzo e non servirsi dell'apparecchio con parti usurate, danneggiate o mancanti.
- Prestare sempre cautela in condizioni ventose all'aperto. Potrebbe essere necessario aggiungere ulteriore peso (ad es. sacchi di sabbia) sulla base del supporto per migliorarne la stabilità. Non fissare striscioni o articoli simili a qualsiasi parte di un sistema di altoparlanti. Questi potrebbero fare da vela e far rovesciare l'impianto.
- A meno di non essere sicuri di essere in grado di sostenere il peso dell'altoparlante, chiedere aiuto a un'altra persona per sollevarlo sul supporto o sul palo.
- Assicurarsi che i cavi non intralcino gli artisti, lo staff di produzione e il pubblico, in modo che non vi sia il rischio che questi ci inciampino, facendo cadere l'altoparlante dal supporto o dal palo.

Livello dell'audio

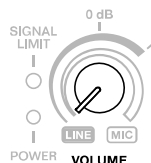
L'esposizione a livelli di rumore estremamente elevati può causare danni permanenti all'udito. L'OSHA americana (Occupational Safety and Health Administration) ha specificato le esposizioni ammissibili a determinati livelli di rumore. Secondo l'OSHA, l'esposizione a elevati livelli di pressione sonora (SPL) in eccesso rispetto ai limiti indicati può causare la perdita dell'udito. Quando si utilizzano attrezzature in grado di generare elevati SPL, servirsi di dispositivi di protezione dell'udito quando tali attrezzature sono in uso.

Ore al giorno	SPL (dB)	Esempio
8	90	Piccolo concerto
6	92	Treno
4	95	Metropolitana
3	97	Casse da tavolo ad alto volume
2	100	Concerto di musica classica
1,5	102	Macchina ribaditrice
1	105	Fabbrica di macchinari
0,5 (30 minuti)	110	Aeroporto
0,25 (15 minuti) o meno	115	Concerto Rock

Configurazione

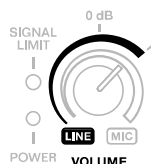
Controllo del volume (solo TX208 e TX210)

L'altoparlante Serie TX2 accetta fonti audio a livello di linea e a livello mic. Prima di collegare la fonte audio, girare la manopola **Volume** sul minimo (interamente in senso antiorario).



Fonti audio a livello di linea

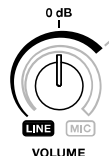
Quando si utilizza una fonte audio quale un mixer, un lettore CD/MP3 o un preamp audio, seguire l'indicatore di livello di banda **outer/Line**.



Se il **LED Signal Limit** è acceso, **non** alzare ulteriormente la manopola **Volume**. Questo potrebbe danneggiare l'altoparlante TX2.



Nella maggior parte dei casi, non sarà necessario alzare il volume oltre **0 dB**.



Se la fonte audio ha un'uscita insolitamente bassa, è possibile alzare la manopola **Volume** oltre **0 dB**, ma non oltre l'**indicatore del limite di segnale** (come spiegato sopra).

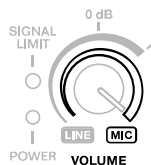


Fonti audio a livello mic

Importante: se si utilizza uno strumento con preamp attivo, trattare lo strumento stesso come fonte audio a livello di linea (come spiegato in precedenza).

Quando si utilizza un microfono o una fonte audio strumentale, seguire l'indicatore di livello banda **interno/Mic**.

Poiché il livello mic e strumentale è solitamente inferiore rispetto a un livello di linea, è possibile utilizzare l'intera rotazione della manopola **Volume**.



Mentre si alza la manopola **Volume**, osservare l'**indicatore del limite di segnale**. Se il **LED Signal Limit** è acceso, **non** alzare ulteriormente la manopola **Volume**. Questo potrebbe danneggiare l'altoparlante TX2.



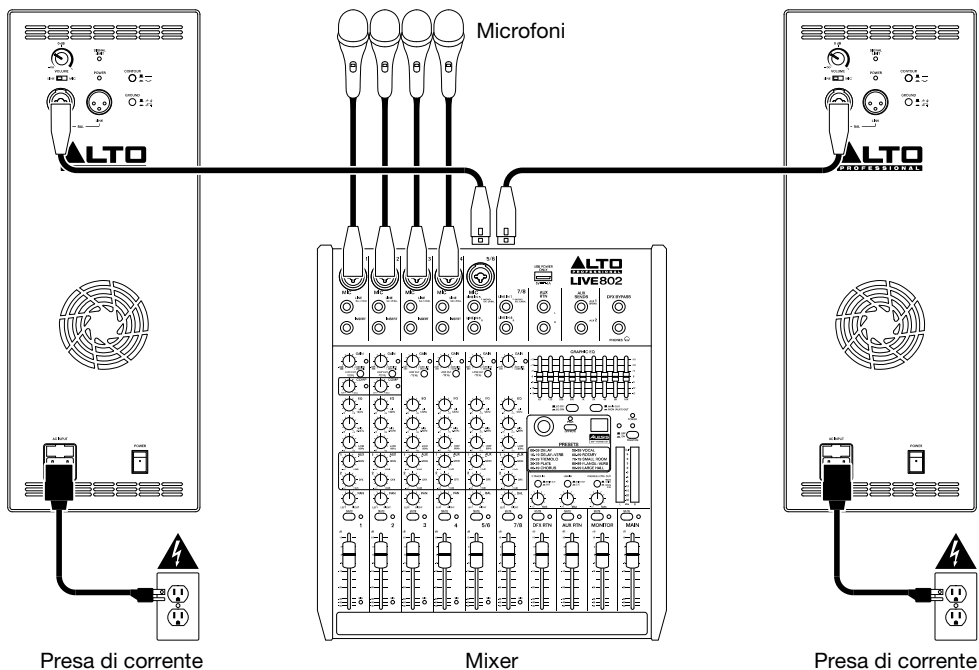
Esempi

Elementi non elencati sotto [Introduzione > Contenuti della confezione](#) sono venduti separatamente.

Nota bene: questi esempi mostrano il pannello posteriore impiegato dai modelli TX212 e TX215 sebbene tutti e quattro modelli della serie TX2 presentino gli stessi ingressi e le stesse uscite.

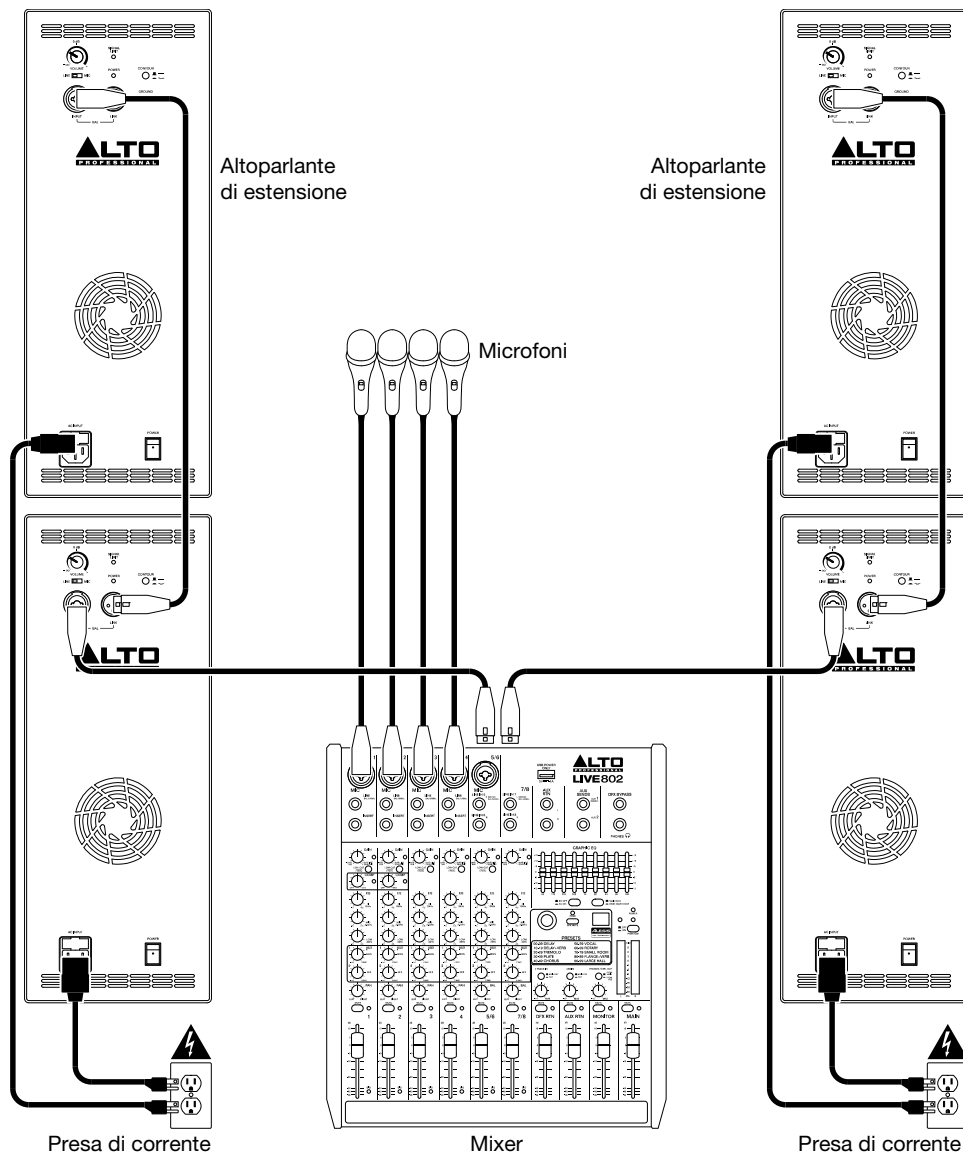
Esempio A: Due altoparlanti

Collegare ciascuna delle uscite main del mixer all'**ingresso** di un altoparlante TX2. Se si utilizza un modello TX208 o TX210, non portare le manopole **Volume** oltre la posizione **0 dB**. Se si utilizza un TX212 o TX215, assicurarsi che i **selettori di ingressi** siano impostati su **Line**.



Esempio B: Due altoparlanti + due estensioni

Collegare ciascuna delle uscite main del mixer all'**ingresso** di un altoparlante TX2. Se si utilizza un modello TX208 o TX210, non portare le manopole **Volume** oltre la posizione **0 dB**. Se si utilizza un TX212 o TX215, assicurarsi che i **selettori di ingressi** siano impostati su **Line**. Collegare ciascuna delle **uscite Mix Out** degli altoparlanti del TX2 agli ingressi degli altoparlanti di estensione.



Caratteristiche

Pannello posteriore: TX208 e TX210

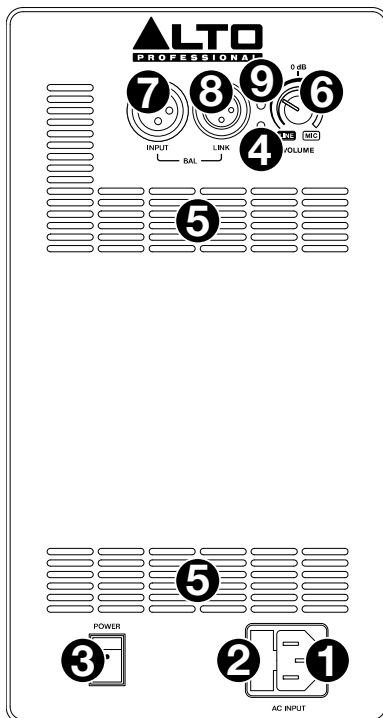
- Ingresso CA:** servirsi del cavo di alimentazione in dotazione per collegare questo ingresso ad una presa di alimentazione. Assicurarsi che l'**interruttore di alimentazione** dell'altoparlante sia su "off" al momento di collegare e scollegare il cavo.
- Fusibile:** se il fusibile dell'apparecchio è rotto, sollevare questa linguetta per sostituirlo. Sostituire il fusibile con uno dalla tensione nominale adeguata (stampata sotto l'ingresso per il cavo di alimentazione dell'apparecchio). L'utilizzo di un fusibile dalla tensione nominale errata può danneggiare l'apparecchio e/o il fusibile.
- Interruttore di alimentazione:** servirsi di questo interruttore per accendere e spegnere l'altoparlante. Assicurarsi che la manopola **Volume** sia impostata al minimo (in senso antiorario) prima di accenderlo.
- LED di alimentazione:** si illumina quando l'altoparlante è acceso.
- Ventola di raffreddamento:** mantenere l'area di fronte a questa bocchetta libera da ostacoli. La ventola dietro la bocchetta raffredda l'amplificatore, impedendone il surriscaldamento.
- Volume:** girare questa manopola per regolare il volume dell'altoparlante.

Quando si utilizza una fonte audio quale un mixer, un lettore CD/MP3 o un preamp audio, seguire l'indicatore di livello di banda **outer/Line**. Nella maggior parte dei casi, non sarà necessario alzare il volume oltre **0 dB**. Se la fonte audio ha un'uscita insolitamente bassa, è possibile alzare la manopola **Volume** oltre **0 dB**, ma non oltre l'**indicatore del limite di segnale** (come spiegato sopra).

Quando si utilizza un microfono o una fonte audio strumentale, seguire l'indicatore di livello banda **interno/Mic**. Poiché il livello mic e strumentale è solitamente inferiore rispetto a un livello di linea, è possibile utilizzare l'intera rotazione della manopola **Volume**.

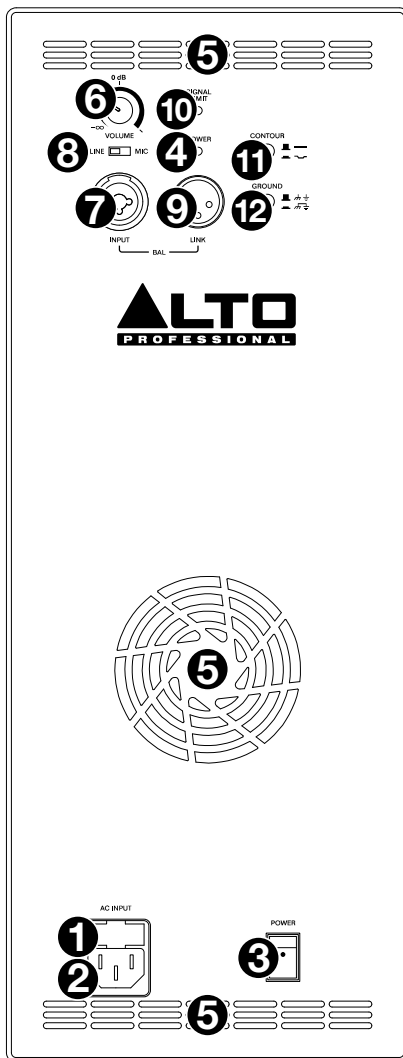
Si veda [Configurazione > Controllo del volume](#) per maggiori informazioni.

- Ingresso:** servirsi di un cavo standard XLR (non in dotazione) per collegare una fonte audio a questo ingresso. Assicurarsi di posizionare correttamente la manopola **Volume**.
- Uscita mix:** servirsi di un cavo standard XLR (non in dotazione) per collegare questa uscita all'ingresso di un altro altoparlante (ad es. un altro altoparlante TX2).
- LED Signal/Limit (segnale/limite):** questo LED si illumina di verde quando un segnale audio viene inviato al subwoofer; lampeggia a livelli minori e si illumina in maniera fissa a livelli più elevati. Il LED si illumina di rosso quando il limite di uscita/protezione è attivo; se il LED è illuminato di rosso in maniera fissa, ridurre il volume della fonte audio.



Pannello posteriore: TX212 e TX215

- Ingresso CA:** servirsi del cavo di alimentazione in dotazione per collegare questo ingresso ad una presa di alimentazione. Assicurarsi che l'**interruttore di alimentazione** dell'altoparlante sia su "off" al momento di collegare e scollegare il cavo.
- Fusibile:** se il fusibile dell'apparecchio è rotto, sollevare questa linguetta per sostituirlo. Sostituire il fusibile con uno dalla tensione nominale adeguata (stampata sotto l'ingresso per il cavo di alimentazione dell'apparecchio). L'utilizzo di un fusibile dalla tensione nominale errata può danneggiare l'apparecchio e/o il fusibile.
- Interruttore di alimentazione:** servirsi di questo interruttore per accendere e spegnere l'altoparlante. Assicurarsi che la manopola **Volume** sia impostata al minimo (in senso antiorario) prima di accenderlo.
- LED di alimentazione:** si illumina quando l'altoparlante è acceso.
- Ventola di raffreddamento:** mantenere l'area di fronte a questa bocchetta libera da ostacoli. La ventola dietro la bocchetta raffredda l'amplificatore, impedendone il surriscaldamento.
- Volume:** girare questa manopola per regolare il volume dell'altoparlante.
- Ingresso:** servirsi di un cavo standard XLR o 6,35 mm (1/4") TRS (non in dotazione) per collegare una fonte audio a questo ingresso. Assicurarsi di posizionare correttamente il **selettore di ingressi**.
- Selettore di ingressi:** impostare questo interruttore su **Linea** quando si utilizza una fonte audio a livello di linea collegata all'**Ingresso**. impostare questo interruttore su **Mic** quando si utilizza un microfono collegato all'**Ingresso**.
- Uscita mix:** servirsi di un cavo standard XLR (non in dotazione) per collegare questa uscita all'ingresso di un altro altoparlante (ad es. un altro altoparlante TX2).
- LED Signal/Limit (segnale/limite):** questo LED si illumina di verde quando un segnale audio viene inviato al subwoofer; lampeggia a livelli minori e si illumina in maniera fissa a livelli più elevati. Il LED si illumina di rosso quando il limite di uscita/protezione è attivo; se il LED è illuminato di rosso in maniera fissa, ridurre il volume della fonte audio.



- Contour:** premere questo tasto per enfatizzare le frequenze basse e alte di **+3 dB**. Sollevare l'interruttore per una risposta più piatta per prestazioni dal vivo o per il massimo livello di uscita.
- Interruttore di messa a terra:** premere questo interruttore per ridurre ronzio o rumore.

Benutzerhandbuch (Deutsch)

Einführung

Vielen Dank für den Kauf des TX2-Serie-Lautsprecher. Bei Alto Professional schätzen wir Leistung und Zuverlässigkeit - genau wie Sie. Darum entwerfen wir unsere Geräte stets nur mit einem einzigen Ziel vor Augen: Ihre Anwendung so gut wie möglich zu unterstützen.

Lieferumfang

TX2-Serie-Lautsprecher

Netzkabel

Benutzerhandbuch

Sicherheitshinweise und Garantieinformationen

Kundendienst

Für aktuelle Informationen zu diesem Produkt (Systemanforderungen, Informationen zur Kompatibilität etc.) und zur Produktregistrierung besuchen Sie altoprofessional.com.

Um weitere Unterstützung zu Ihrem Produkt zu erhalten, besuchen Sie altoprofessional.com/support.

Wichtige Sicherheitshinweise

Bitte beachten Sie: Alto Professional und inMusic sind weder für die Verwendung ihrer Produkte noch für den Missbrauch dieser Informationen für beliebige Zwecke verantwortlich. Alto Professional und inMusic sind nicht für die missbräuchliche Verwendung ihrer Produkte verantwortlich, die durch verabsäumte Inspektions- und Wartungsarbeiten verursacht wurde. Bitte beachten Sie auch das mitgelieferte Handbuch für Sicherheitshinweise und Garantieinformationen.



Achtung: Um die Gefahr von Stromschlägen zu verringern, sollten Sie TX2-Serie-Lautsprecher nicht an eine Steckdose anschließen, solange das Gitter entfernt ist.



Allgemeinheits zur Konformitätserklärung: Hiermit erklären wir, daß sich dieses Gerät in Übereinstimmung mit den grundlegenden Anforderungen der europäischen Richtlinie 2014/53/EU befindet. Die vollständige EG Konformitätserklärung kann unter folgender Adresse angefordert werden:

inMusic GmbH
Harkortstr. 12 - 32
DE - 40880 Ratingen

Montage am Ständer

Wichtig: Hängen Sie den TX2-Serie-Lautsprecher **nicht** auf. Er eignet sich nicht für den hängenden Einsatz. Für den hängenden Einsatz empfehlen wir unsere Truesonic (TS) Series oder Black Series Lautsprecher.

- Installieren Sie Lautsprecher stets laut geltenden Elektro- und Bauvorschriften.
- Installieren Sie den Lautsprecher in Übereinstimmung mit seinem maximalen Gewicht. Überprüfen Sie die Spezifikationen des Ständers oder des Masts, um sicherzustellen, dass er das Gewicht des Lautsprechers halten kann. Beachten Sie außerdem alle Sicherheitshinweise des Herstellers.
- Montieren Sie **niemals** mehrere Lautsprecher am selben Ständer oder Mast.
- Sorgen Sie stets dafür, dass die Ständer oder Maste auf einer flachen, ebenen und stabilen Fläche stehen. Ziehen Sie die Standbeine des stativähnlichen Ständers vollständig heraus und sorgen Sie dafür, dass die Beine keine Stolpergefahr darstellen.
- Überprüfen Sie den Ständer (oder Mast samt zugehörigen Komponenten) vor jedem Einsatz und verwenden Sie nie Geräte mit verschlissenen, beschädigten oder fehlenden Teilen.
- Lassen Sie bei windigen Verhältnissen im Freien besondere Vorsicht walten. Möglicherweise müssen Sie zusätzliche Gewichte (z.B. Sandsäcke) auf der Ständerbasis platzieren, um die Stabilität zu gewährleisten. Bringen Sie keine Transparente oder ähnliches an irgendwelchen Teilen eines Lautsprechersystems an. Solche Konstruktionen könnten wie ein Segel wirken und das System zu Fall bringen.
- Wenn Sie sich nicht sicher sind, ob Sie den Lautsprecher alleine heben können, bitten Sie eine andere Person beim Heben auf einen Ständer/Mast um Hilfe.
- Sorgen Sie dafür, dass die Kabel den Künstlern, der Produktions-Crew oder dem Publikum nicht im Weg sind, so dass niemand über Kabel stolpern kann und den Lautsprecher vom Ständer oder Mast reißen kann.

Schallpegel

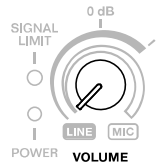
Eine Exposition gegenüber extrem hohen Lärmpegeln kann zu bleibenden Hörschäden führen. Die Occupational Safety and Health Administration (OSHA) der US-Regierung hat zulässige Expositionswerte für bestimmte Lärmpegel festgelegt. Laut OSHA können Belastungen durch Schalldruckpegel (SPL), die diese Grenzwerte überschreiten, zu Hörverlust führen. Tragen Sie beim Einsatz von Geräten, die einen hohen Schalldruck erzeugen können, stets einen Gehörschutz.

Stunden pro Tag	SPL (dB)	Beispiel
8	90	Kleines Konzert
6	92	Zug
4	95	U-Bahn
3	97	Leistungsstarke Desktop-Monitore
2	100	Konzert mit klassischer Musik
1,5	102	Nietmaschine
1	105	Maschinenfabrik
0,5	110	Flughafen
0,25 oder weniger	115	Rock-Konzert

Setup

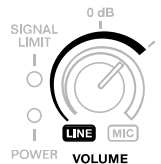
Lautstärkeregelung (nur TX208 und TX210)

Der Lautsprecher der TX2-Serie akzeptiert sowohl Line-Level- als auch Mic-Level-Audioquellen. Bevor Sie Ihre Audioquelle anschließen, drehen Sie den **Volume**-Regler auf die Minimalposition (ganz gegen den Uhrzeigersinn).



Line-Level-Audioquelle

Wenn Sie eine Audioquelle wie ein Mischpult, einen CD/MP3-Player oder einen Audio-Vorverstärker verwenden, werfen Sie einen Blick auf die Anzeige der **äußeren/Line**-Pegelanzeige.



Wenn die **Signal Limit-LED** leuchtet, drehen Sie den Lautstärkeregler **nicht** weiter auf. Dies könnte Ihren TX2-Lautsprecher beschädigen.



In den meisten Fällen darf die Lautstärke **0 dB** nicht übersteigen.



Wenn Ihre Audioquelle einen ungewöhnlich niedrigen Ausgang hat, können Sie den **Volume**-Regler über die **0 dB**-Marke - aber nicht über die Signalbegrenzungsanzeige hinaus - drehen (siehe oben).



Mic-Level Audioquelle

Wichtig: Wenn Sie ein Instrument mit aktivem Vorverstärker verwenden, behandeln Sie das Instrument als Line-Level-Audioquelle (wie oben erläutert).

Wenn Sie ein Mikrofon oder eine Instrument-Audioquelle verwenden, folgen Sie der **Inneren/Mic**-Pegelanzeige.

Da der Mikrofon- und Instrumentenpegel normalerweise niedriger als ein Linepegel ist, können Sie die volle Rotation des **Volume**-Reglers nutzen.

Achten Sie beim Drehen des **Volume**-Reglers auf die **Signalbegrenzungsanzeige**. Wenn die **Signal Limit-LED** leuchtet, drehen Sie den **Volume**-Regler **nicht** weiter auf. Dies könnte Ihren TX2-Lautsprecher beschädigen.



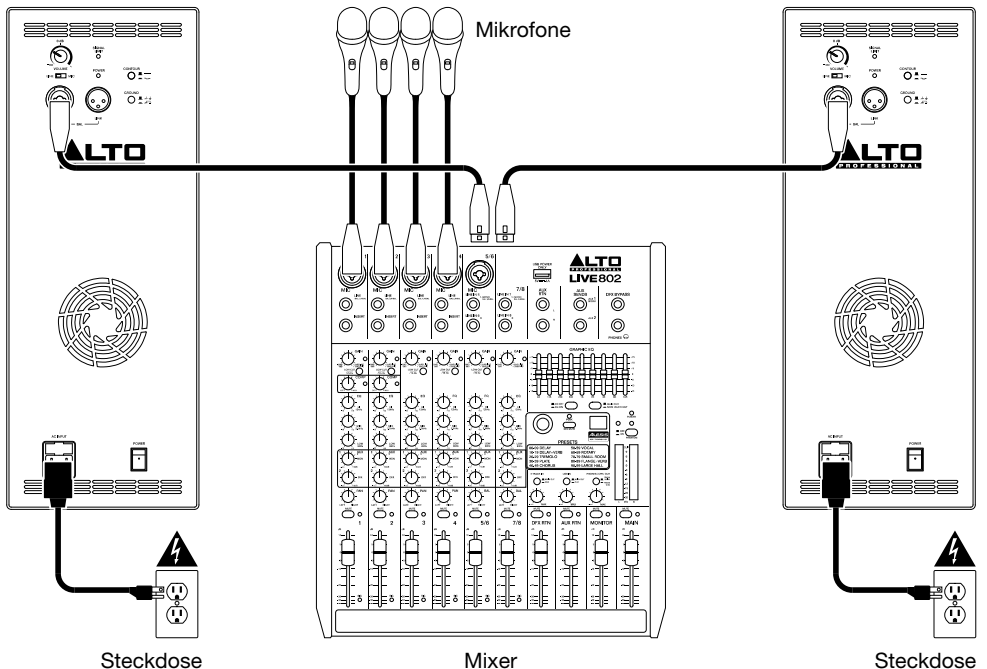
Beispiele

Teile, die nicht unter [Einführung > Lieferumfang](#) angegeben sind, sind separat erhältlich.

Hinweis: Diese Beispiele zeigen die Rückseite der TX212- und TX215-Modelle, obwohl alle vier Modelle der TX2-Serie denselben Eingang und Ausgang haben.

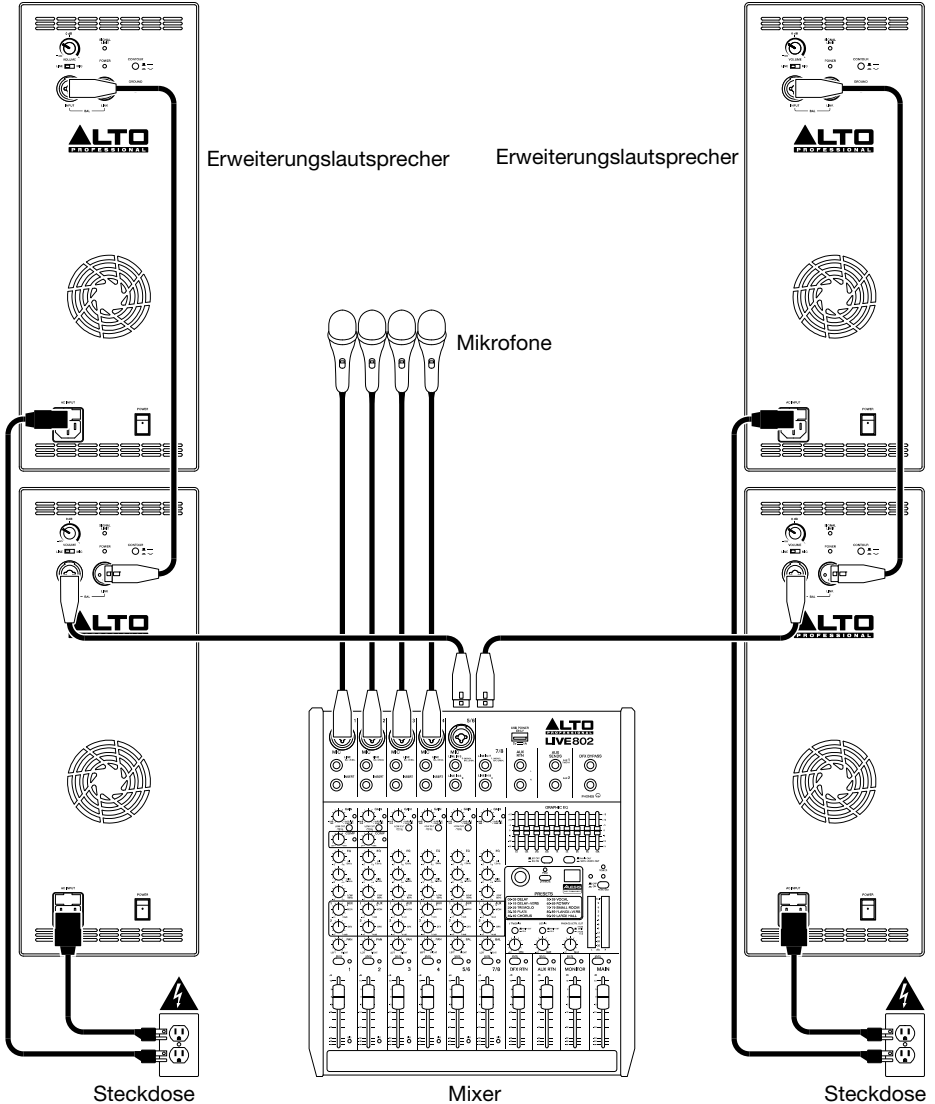
Beispiel A: Zwei Lautsprecher

Verbinden Sie jeden Hauptausgang Ihres Mixers mit dem **Eingang** eines TX2 Lautsprechers. Wenn Sie einen TX208 oder TX210 verwenden, drehen Sie die **Volume**-Regler nicht über die **0 dB**-Position hinaus. Wenn Sie einen TX212 oder TX215 verwenden, vergewissern Sie sich, dass die **Eingangswahl**schalter auf **Line** eingestellt sind.



Beispiel B: Zwei Lautsprecher + zwei Erweiterungen

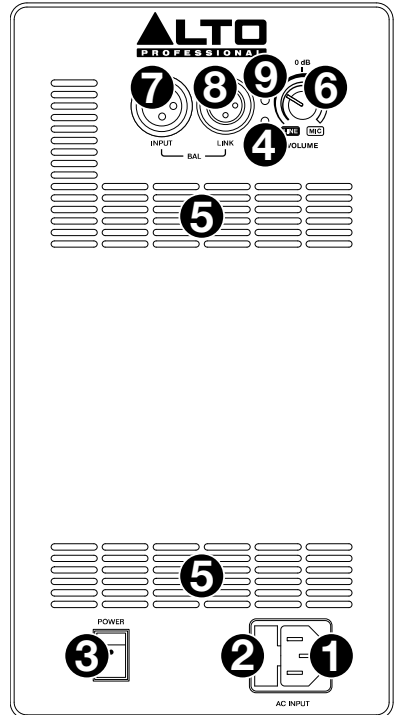
Verbinden Sie jeden Hauptausgang Ihres Mixers mit dem **Eingang** eines TX2 Lautsprechers. Wenn Sie einen TX208 oder TX210 verwenden, drehen Sie die **Volume**-Regler nicht über die **0 dB**-Position hinaus. Wenn Sie einen TX212 oder TX215 verwenden, vergewissern Sie sich, dass die **Eingangswahlschalter** auf **Line** eingestellt sind. Verbinden Sie alle **Mix Out-Ausgänge** Ihrer TX2 Lautsprecher mit den Eingängen Ihrer Erweiterungs-lautsprecher.



Funktionen

Rückseite: TX208 und TX210

1. **AC-Eingang:** Verwenden Sie das mitgelieferte Netzkabel, um diesen Eingang mit einer Steckdose zu verbinden. Sorgen Sie dafür, dass der **Netzschalter** beim Verbinden oder Trennen des Kabels auf **Aus** steht.
2. **Sicherung:** Wenn die Sicherung des Geräts beschädigt ist, heben Sie diese Lasche an, um die Sicherung zu ersetzen. Ersetzen Sie sie mit einer Sicherung, die einen geeigneten Sicherungswert besitzt (siehe Aufdruck unter dem Netzkabeleingang des Geräts). Die Verwendung einer Sicherung mit falschem Sicherungswert kann das Gerät und/oder Sicherung beschädigen.
3. **Netzschalter:** Verwenden Sie diesen Schalter, um den Lautsprecher ein- oder auszuschalten. Stellen Sie sicher, dass der **Lautstärkereglер** auf das Minimum eingestellt ist (gegen den Uhrzeigersinn).
4. **Power-LED:** Diese LED leuchtet auf, wenn der Lautsprecher eingeschaltet ist.
5. **Lüftungsöffnung:** Der Bereich vor dieser Lüftungsöffnung darf nie blockiert werden. Der Ventilator hinter der Lüftungsöffnung kühlt den Verstärker und verhindert, dass das Gerät überhitzt.
6. **Lautstärke:** Drehen Sie diesen Knopf, um die Lautstärke des Lautsprechers einzustellen.
 Wenn Sie eine Audioquelle wie ein Mischpult, einen CD/MP3-Player oder einen Audio-Vorverstärker verwenden, werfen Sie einen Blick auf die Anzeige der **äußeren/Line-** Pegelanzeige. In den meisten Fällen darf die Lautstärke **0 dB** nicht übersteigen. Wenn Ihre Audioquelle einen ungewöhnlich niedrigen Ausgang hat, können Sie den **Volume-** Regler über die **0 dB**-Marke - aber nicht über die Signalbegrenzungsanzeige hinaus - drehen (siehe oben).



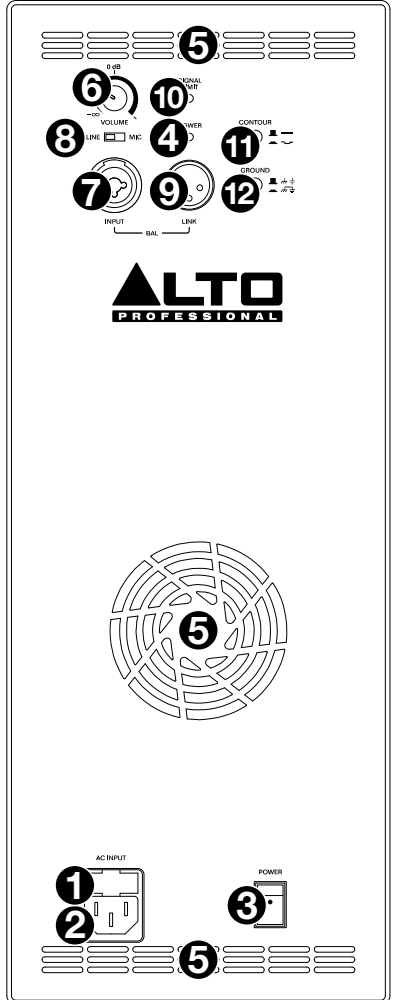
Wenn Sie ein Mikrofon oder eine Instrument-Audioquelle verwenden, folgen Sie der **Inneren/Mic-** Pegelanzeige. Da der Mikrofon- und Instrumentenpegel normalerweise niedriger als ein Linepegel ist, können Sie die volle Rotation des **Volume-** Reglers nutzen.

Siehe [Setup > Lautstärkeregelung](#) für weitere Informationen.

7. **Eingabe:** Verwenden Sie ein handelsübliches XLR-Kabel (nicht im Lieferumfang enthalten), um die Audioquelle an diesen Eingang anzuschließen. Achten Sie darauf, dass sich der Lautstärkereglер in der richtigen Position befindet.
8. **Mix-Ausgang:** Verwenden Sie ein handelsübliches XLR-Kabel (nicht im Lieferumfang enthalten), um diesen Ausgang mit dem Eingang eines weiteren Lautsprechers zu verbinden (z.B. mit einem anderen TX2-Lautsprecher).
9. **Signal/Limit-LED:** Diese LED leuchtet grün, wenn ein Audiosignal an den Subwoofer gesendet wird - sie blinkt bei geringem Pegel und leuchtet durchgehend bei höherem Pegel. Die LED leuchtet rot, wenn die Leistungsgrenze/Schutz aktiviert ist - wenn die LED konstant rot leuchtet, reduzieren Sie die Lautstärke der Audioquelle.

Rückseite: TX212 und TX215

- AC-Eingang:** Verwenden Sie das mitgelieferte Netzkabel, um diesen Eingang mit einer Steckdose zu verbinden. Sorgen Sie dafür, dass der **Netzschalter** beim Verbinden oder Trennen des Kabels auf **Aus** steht.
- Sicherung:** Wenn die Sicherung des Geräts beschädigt ist, heben Sie diese Lasche an, um die Sicherung zu ersetzen. Ersetzen Sie sie mit einer Sicherung, die einen geeigneten Sicherungswert besitzt (siehe Aufdruck unter dem Netzkabeingang des Geräts). Die Verwendung einer Sicherung mit falschem Sicherungswert kann das Gerät und/oder Sicherung beschädigen.
- Netzschalter:** Verwenden Sie diesen Schalter, um den Lautsprecher ein- oder auszuschalten. Stellen Sie sicher, dass der **Lautstärkeregler** auf das Minimum eingestellt ist (gegen den Uhrzeigersinn).
- Power-LED:** Diese LED leuchtet auf, wenn der Lautsprecher eingeschaltet ist.
- Lüftungsöffnung:** Der Bereich vor dieser Lüftungsöffnung darf nie blockiert werden. Der Ventilator hinter der Lüftungsöffnung kühlt den Verstärker und verhindert, dass das Gerät überhitzt.
- Lautstärke:** Drehen Sie diesen Knopf, um die Lautstärke des Lautsprechers einzustellen.
- Eingabe:** Verwenden Sie ein handelsübliches XLR- oder 6,35 mm Klinke-Kabel (nicht im Lieferumfang enthalten), um die Audioquelle an diesen Eingang anzuschließen. Achten Sie darauf, dass sich der **Eingangswahlschalter** in der richtigen Position befindet.
- Eingangswahlschalter:** Bringen Sie diesen Schalter in die Position **Line**, wenn Sie eine Line-Level-Audioquelle an den **Eingang** angeschlossen haben. Bringen Sie diesen Schalter auf die **Mic**-Position, wenn Sie ein Mikrofon an den **Eingang** angeschlossen haben.
- Mix-Ausgang:** Verwenden Sie ein handelsübliches XLR-Kabel (nicht im Lieferumfang enthalten), um diesen Ausgang mit dem Eingang eines weiteren Lautsprechers zu verbinden (z.B. mit einem anderen TX2-Lautsprecher).
- Signal/Limit-LED:** Diese LED leuchtet grün, wenn ein Audiosignal an den Subwoofer gesendet wird - sie blinkt bei geringem Pegel und leuchtet durchgehend bei höherem Pegel. Die LED leuchtet rot, wenn die Leistungsgrenze/Schutz aktiviert ist - wenn die LED konstant rot leuchtet, reduzieren Sie die Lautstärke der Audioquelle.
- Contour:** Aktivieren (drücken) Sie diese Taste, um niedrige und hohe Frequenzen um **+3 dB** zu verstärken. Lösen Sie den Schalter für maximale Leistung oder ein flacheres Ansprechverhalten bei Live-Auftritten.
- Erdungsschalter:** Aktivieren (drücken) Sie diesen Schalter, um Brummgeräusche oder Rauschen zu reduzieren.



Gebruikershandleiding (Nederlands)

Inleiding

Bedankt voor uw aankoop van de TX2-Serie luidspreker. Bij Alto Professional vinden wij prestaties en betrouwbaarheid even belangrijk als u. Daarom ontwerpen wij onze apparatuur met slechts één doel voor ogen: uw optreden zo goed mogelijk maken.

Inhoud van de doos

TX2-Serie luidspreker

Stroomkabel

Gebruikershandleiding

Veiligheidsvoorschriften en handleiding

Ondersteuning

Voor de laatste informatie over dit product (systeemvereisten, informatie over compatibiliteit, enz.) en productregistratie, bezoek altoprofessional.com.

Voor aanvullende productondersteuning naar altoprofessional.com/support.

Belangrijke veiligheidsvoorschriften

Opgelet: Alto Professional en inMusic zijn niet verantwoordelijk voor het gebruik van hun producten of het misbruik van deze informatie voor enig doel. Alto Professional en inMusic zijn niet verantwoordelijk voor het misbruik van hun producten dat wordt veroorzaakt door niet-naleving van de inspectie- en onderhoudsprocedures. Raadpleeg voor meer informatie ook de bijgeleverde handleiding veiligheid en garantie.



Let op: Om het risico op elektrische schokken te verkleinen, sluit de TX2-Serie luidspreker niet aan op een stopcontact terwijl de grille wordt verwijderd.

Op stang monteren

Belangrijk: TX2-Serie luidsprekers **niet** ophangen. Ze zijn niet ontworpen om te worden opgehangen. Als u de luidsprekers wilt ophangen, dan raden wij u aan de Truesonic (TS) of Black Series te gebruiken.

- Installeer luidsprekers altijd in overeenstemming met de geldende elektriciteits- en bouwvoorschriften.
- Installeer de luidspreker volgens zijn maximale gewicht. Controleer de specificaties van uw statief of stang om ervoor te zorgen dat deze het gewicht van de luidspreker kunnen dragen. Houd alle veiligheidsmaatregelen van de fabrikant in acht.
- Hang **nooit** meerdere speakers op aan een statief of stang.
- Controleer altijd of het statief of de stang op een vlakke en stabiele ondergrond staan. Spreid volledig de poten van het statief en zorg ervoor dat er geen risico van struikelen bestaat.
- Controleer het statief (of de stang en bijbehorende hardware) voor elk gebruik en gebruik geen apparatuur met versleten, beschadigde of ontbrekende onderdelen.
- Wees altijd voorzichtig in winderige buitenomstandigheden. Het kan nodig zijn om extra gewicht (bv. zandzakken) op het voetstuk te leggen om de stabiliteit te verbeteren. Hang geen banners of soortgelijke voorwerpen aan een deel van een luidsprekersysteem. Dergelijke hulpstukken kunnen zich gedragen als een zeil en het systeem omver doen waaien.
- Indien u niet zeker weet of u het gewicht van de luidspreker kan tillen, vraag dan een andere persoon om u te helpen de luidspreker op het statief of de stang te heffen.
- Houd de kabels uit de weg van de artiesten, de productiecrew en het publiek, zodat ze er niet over struikelen. Anders kan de luidspreker van het statief of de stang worden getrokken.

Geluidsniveau

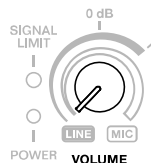
Blootstelling aan extreem hoge geluidsniveaus kan permanent gehoorverlies veroorzaken. De Amerikaanse Occupational Safety and Health Administration (OSHA) heeft voor bepaalde geluidsniveaus toelaatbare risico's vastgelegd. Volgens OSHA kan blootstelling aan een geluidsdruk (SPL) die hoger ligt dan deze grenzen tot gehoorverlies leiden. Bij het gebruik van een apparaat dat hoge SPL genereert, draagt u het best gehoorbescherming.

Uren per dag	SPL (dB)	Voorbeeld
8	90	Kleine bijeenkomst
6	92	Trein
4	95	Metro
3	97	Desktopmonitoren op hoog volume
2	100	Concert van klassieke muziek
1,5	102	Klinkmachine
1	105	Machiefabriek
0,5	110	Vliegveld
0,25 of minder	115	Rockconcert

Installatie

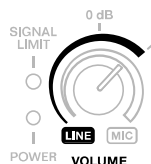
Volumeregeling (alleen TX208 en TX210)

De luidspreker uit de TX2-serie accepteert audiobronnen van zowel lijn- als microfoonniveau. Draai voordat u de audiobron aansluit de **Volumeknop** naar de minimumpositie (volledig tegen de klok in).



Audiobron op lijnniveau

Als u een audiobron zoals een mixer, cd-, mp3-speler of audioversterker als audiobron gebruikt, controleer dan de **buitenste** of **Line** niveau-indicator.



Als de **Signal Limit-led** brandt, zet dan de **Volumeknop** niet luider. Anders kunt u uw TX2-luidspreker.



In de meeste gevallen hoeft u het volume niet luider dan **0 dB** te zetten.



Als uw audiobron een ongewoon lage uitvoer heeft, mag u de **Volumeknop** luider zetten dan **0 dB**, maar niet luider dan de **Signal Limit-indicator** (zoals hierboven uitgelegd).

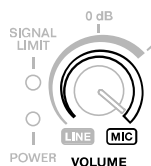


Audiobron op microfoonniveau

Belangrijk: Als u een instrument met een actieve voorversterker gebruikt, behandel het instrument dan als een bron op lijnniveau (zoals hierboven uitgelegd).

Controleer als u een microfoon of instrument als audiobron gebruikt de **binnenste/Mic** niveau-indicator.

Omdat het microfoon- en instrumentenniveau gewoonlijk lager is dan lijnniveau, mag u de **Volumeknop** volledig naar rechts draaien.



Controleer terwijl u de **Volumeknop** luider zet de **signal limit-indicator**. Als de **Signal Limit-led** brandt, zet dan de **Volumeknop** niet luider. Anders kunt u uw TX2-luidspreker.



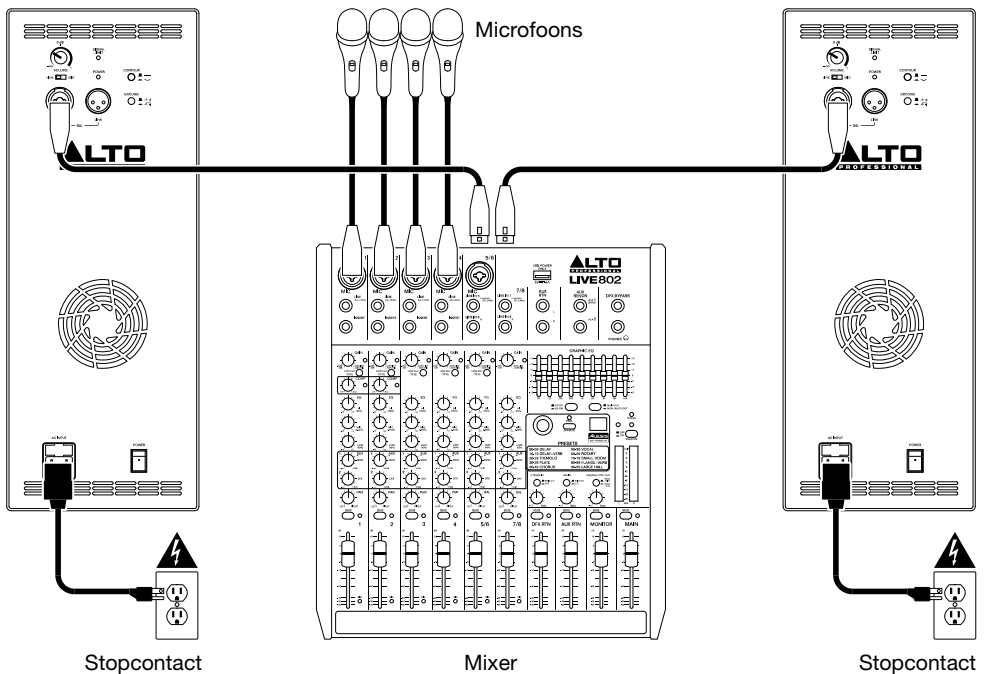
Voorbeelden

Artikelen die niet zijn opgesomd in [Inleiding](#) > [Inhoud van de doos](#) worden afzonderlijk verkocht.

Opmerking: Deze voorbeelden tonen het achterpaneel gebruikt door de TX212 en TX215 modellen, hoewel alle vier de modellen van de TX2 serie dezelfde in- en uitgang hebben.

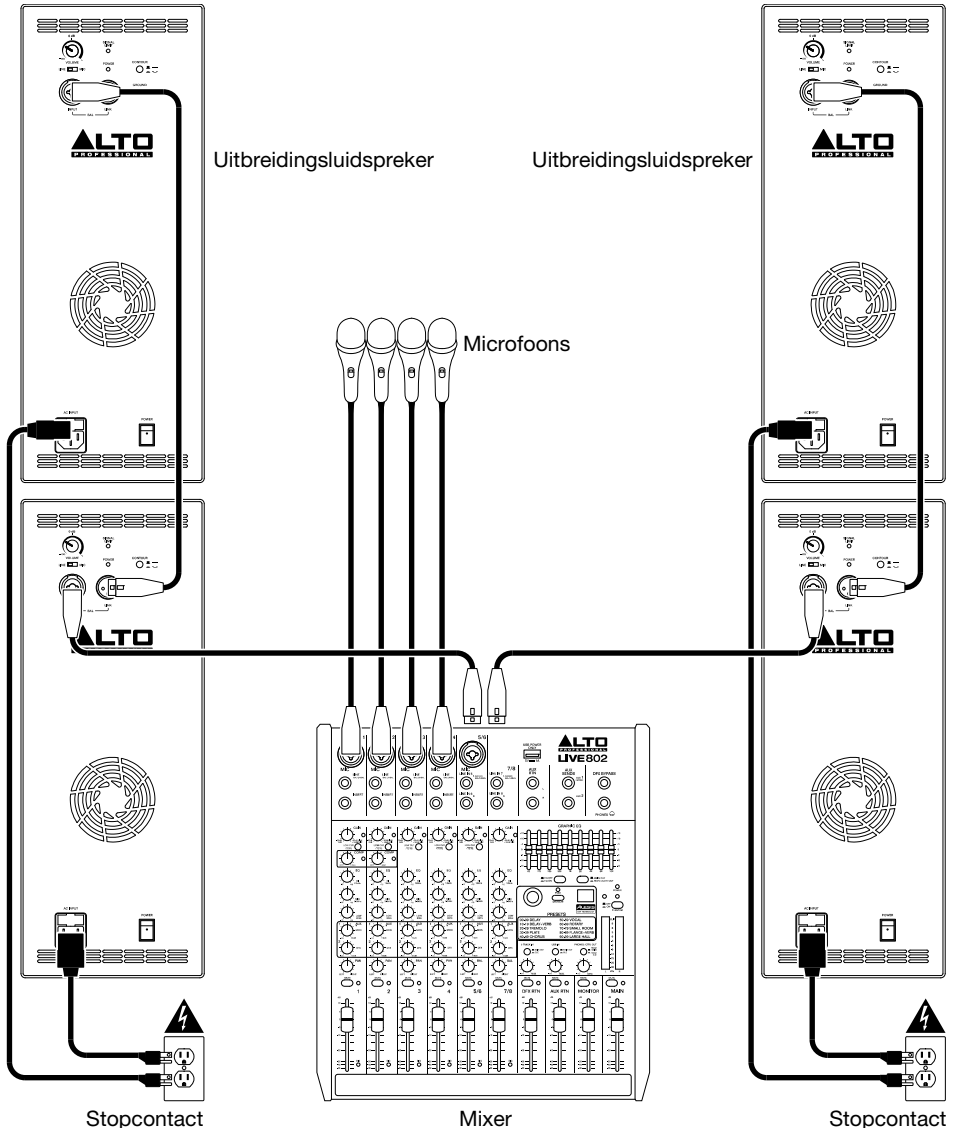
Voorbeeld A: Twee luidsprekers

Sluit elk van de hoofduitgangen van uw mixer aan op de **ingang** van een TX2-luidspreker. Als u een TX208 of TX210 gebruikt, zet dan de **Volumeknoppen** niet luider dan de **0 dB**-stand. Als u een TX212 of TX215 gebruikt, controleer dan of de **ingangsselectoren** op **Line** zijn ingesteld.



Voorbeeld B: Twee luidsprekers + twee uitbreidingen

Sluit elk van de hoofduitgangen van uw mixer aan op de **ingang** van een TX2-luidspreker. Als u een TX208 of TX210 gebruikt, zet dan de **Volumeknoppen** niet luider dan de **0 dB**-stand. Als u een TX212 of TX215 gebruikt, controleer dan of de **ingangselectoren** op **Line** zijn ingesteld. Verbind elk van de **Mix Out-uitgangen** van uw TX2-luidsprekers met de ingangen van uw uitbreidingsluidsprekers.



Kenmerken

Achterpaneel: TX208 en TX210

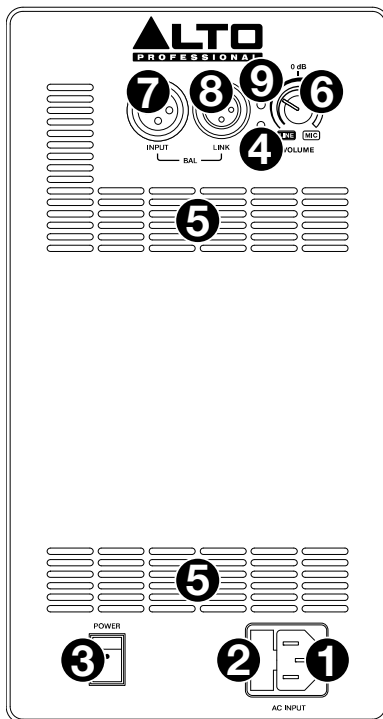
1. **Stroomingang:** Gebruik de meegeleverde kabel om deze ingang aan te sluiten op een stopcontact. Controleer of de **Aan/uit-schakelaar** op **uit** staat bij het aansluiten of afkoppelen van de kabel.
2. **Zekering:** Als de zekering van het apparaat kapot is, til dan dit klepje op om de zekering te vervangen. Vervang deze door een zekering van passende waarde (afgedrukt onder de stroomkabelingang van het apparaat). Een zekering met onjuiste waarde kan het apparaat en/of de zekering beschadigen.
3. **Aan/uit-schakelaar:** Gebruik deze schakelaar om de luidspreker aan of uit te zetten. Controleer of de **Volumeknop** op de laagste stand staat (tegen de klok voor u de luidspreker aanzet).
4. **Stroom-LED:** Deze LED gaat branden wanneer de luidspreker aan staat.
5. **Koelopening:** Houd de ruimte voor deze opening vrij van obstakels. De ventilator achter deze opening koelt de versterker af en voorkomt oververhitting.
6. **Volume:** Draai aan deze knop om het luidsprekervolume aan te passen.

Als u een audiobron zoals een mixer, cd-, mp3-speler of audioversterker als audiobron gebruikt, controleer dan de **buitenste** of **Line** niveau-indicator. In de meeste gevallen hoeft u het volume niet luider dan **0 dB** te zetten. Als uw audiobron een ongewoon lage uitvoer heeft, mag u de **Volumeknop** luider zetten dan **0 dB**, maar niet luider dan de **Signal Limit-indicator** (zoals hierboven uitgelegd).

Controleer als u een microfoon of instrument als audiobron gebruikt de **binnenste/Mic** niveau-indicator. Omdat het microfoon- en instrumentenniveau gewoonlijk lager is dan lijnniveau, mag u de **Volumeknop** volledig naar rechts draaien.

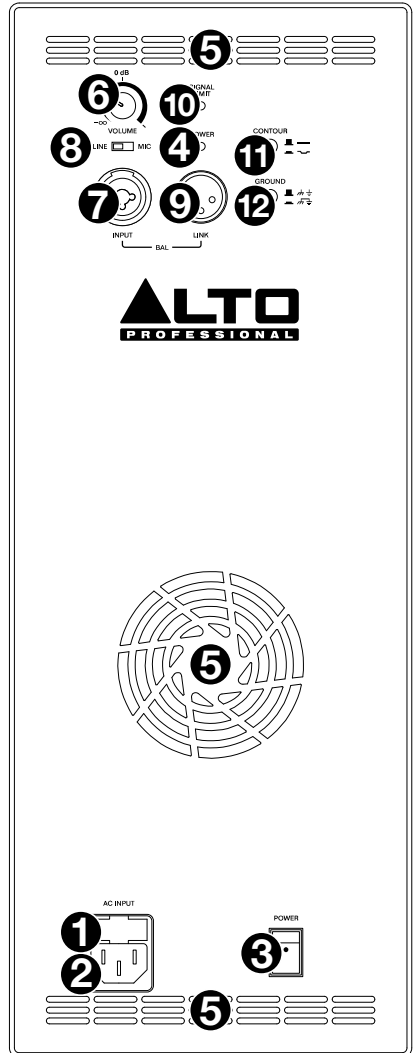
Raadpleeg [Installatie > Volumeregeling](#) voor meer informatie.

7. **Invoer:** Gebruik een standaard XLR-kabel (niet meegeleverd) om uw audiobron met deze ingang te verbinden. Controleer of de Volumeknop in de juiste stand staat.
8. **Mix Out-uitgang:** Gebruik een standaard XLR-kabel (niet meegeleverd) om deze uitgang te verbinden met de ingang van een andere luidspreker (bv. een andere TX2-luidspreker).
9. **LED signal/limiet:** Deze LED gaat groen branden wanneer een audiosignaal naar de subwoofer wordt verstuurd: hij knippert bij lagere niveaus en blijft branden bij hogere niveaus. De LED gaat rood branden wanneer de uitgangslimiet/-bescherming actief is: als de LED rood blijft branden, verlaag dan het volume van uw audiobron.



Achterpaneel: TX212 en TX215

- Stroomingang:** Gebruik de meegeleverde kabel om deze ingang aan te sluiten op een stopcontact. Controleer of de **Aan/uit-schakelaar** op **uit** staat bij het aansluiten of afkoppelen van de kabel.
- Zekering:** Als dezekering van het apparaat kapot is, til dan dit klepje op om dezekering te vervangen. Vervang deze door eenzekering van passende waarde (afgedrukt onder de stroomkabelingang van het apparaat). Eenzekering met onjuiste waarde kan het apparaat en/of dezekering beschadigen.
- Aan/uit-schakelaar:** Gebruik deze schakelaar om de luidspreker aan of uit te zetten. Controleer of de **Volumeknop** op de laagste stand staat (tegen de klok voor u de luidspreker aanzet).
- Stroom-LED:** Deze LED gaat branden wanneer de luidspreker aan staat.
- Koelopening:** Houd de ruimte voor deze opening vrij van obstakels. De ventilator achter deze opening koelt de versterker af en voorkomt oververhitting.
- Volume:** Draai aan deze knop om het luidsprekervolume aan te passen.
- Invoer:** Gebruik een standaard XLR- of 6,35 mm TRS-kabel (niet meegeleverd) om uw audiobron met deze ingang te verbinden. Controleer of de **Invoerkeuzeschakelaar** in de juiste stand staat.
- Invoerkeuzeschakelaar:** Zet deze schakelaar in de **Line**-stand wanneer u een audiobron gebruikt die op lijnniveau is verbonden met de **Ingang**. Zet deze schakelaar in **Mic**-stand bij gebruik van een microfoon die met de **Ingang** is verbonden.
- Mix Out-uitgang:** Gebruik een standaard XLR-kabel (niet meegeleverd) om deze uitgang te verbinden met de ingang van een andere luidspreker (bv. een andere TX2-luidspreker).
- LED signal/limiet:** Deze LED gaat groen branden wanneer een audiosignaal naar de subwoofer wordt verstuurd: hij knippert bij lagere niveaus en blijft branden bij hogere niveaus. De LED gaat rood branden wanneer de uitgangslimiet/-bescherming actief is: als de LED rood blijft branden, verlaag dan het volume van uw audiobron.
- Contour:** Deze knop activeren (indrukken) om de lage en hoge frequenties met **+3 dB** te benadrukken. De schakelaar uitschakelen (omhoog) voor een vlakke respons bij liveoptredens of voor maximaal uitvoervermogen.
- Aardingsschakelaar:** Druk deze schakelaar in om brom of lawaai te reduceren.



Appendix (English)

Technical Specifications

Specifications are subject to change without notice.

TX208

System Type	2-way active ported loudspeaker
Drivers	Low-Frequency: 8.0" (203 mm) driver, 1.5" (38 mm) voice coil High-Frequency: 1.0" (25 mm) titanium-diaphragm compression driver, 1.0" (25 mm) voice coil
Amplifier	300 watts (peak), 150 watts (continuous), Class D power
Horn Coverage	90° horizontal x 60° vertical (nominal)
Frequency Response	75 Hz – 20 kHz (-3 dB)
Crossover Frequency	2.5 kHz
Max SPL	113 dB @ 1 m
Connectors	(1) XLR balanced input (Line/Mic) (1) XLR output (Link) (1) IEC power cable input
Controls	Power switch, volume control knob
Indicators	(2) power LEDs (1 front panel, 1 rear panel), clip limiter LED
Power	Connection: IEC Voltage: 100 V, 110–120 V, or 220–240 V; 50/60 Hz, switchable Fuse: 100–120V T1.6AL AC250V or 220–240V T800mAL AC250V Consumption: 150 W
Protection	Thermal, overload analog limiter/compressor
Enclosure	Injection-molded polypropylene, multi-angle for main or monitor applications, metal grille, rubber feet, 1 handle on top
Mounting/Installation	Standard 36 mm pole socket, wedge monitor
Dimensions (height x width x depth)	16.6" x 10.7" x 9.7" 422 x 272 x 252 mm
Weight	13.9 lb. 6.3 kg

TX210

System Type	2-way active ported loudspeaker
Drivers	Low-Frequency: 10.0" (254 mm) driver, 1.5" (38 mm) voice coil High-Frequency: 1.0" (25 mm) titanium-diaphragm compression driver, 1.0" (25 mm) voice coil
Amplifier	300 watts (peak), 150 watts (continuous), Class D power
Horn Coverage	90° horizontal x 60° vertical (nominal)
Frequency Response	75 Hz – 20 kHz (-3 dB)
Crossover Frequency	2.5 kHz
Max SPL	116 dB @ 1 m
Connectors	(1) XLR balanced input (Line/Mic) (1) XLR output (Link) (1) IEC power cable input
Controls	Power switch, volume control knob
Indicators	(2) power LEDs (1 front panel, 1 rear panel), clip limiter LED
Power	Connection: IEC Voltage: 100 V, 110–120 V, or 220–240 V; 50/60 Hz, switchable Fuse: 100–120V T1.6AL AC250V or 220–240V T800mAL AC250V Consumption: 150 W
Protection	Thermal, overload analog limiter/compressor
Enclosure	Injection-molded polypropylene, multi-angle for main or monitor applications, metal grille, rubber feet, 1 handle on top
Mounting/Installation	Standard 36 mm pole socket, wedge monitor
Dimensions (height x width x depth)	18.2" x 11.3" x 10.9" 462 x 287 x 277 mm
Weight	16.7 lb. 7.6 kg

TX212

System Type	2-way active ported loudspeaker
Drivers	Low-Frequency: 12.0" (305 mm) driver, 2.0" (51 mm) voice coil High-Frequency: 1.0" (25 mm) neodymium compression driver, 1.0" (25 mm) voice coil
Amplifier	600 watts (peak), 300 (continuous), Class D power
Horn Coverage	90° horizontal x 60° vertical (nominal)
Frequency Response	70 Hz – 20 kHz (-3 dB)
Crossover Frequency	2.5 kHz
Max SPL	118 dB @ 1 m
Equalization	Contour switch with low- and high-frequency +3 dB boost
Connectors	(1) XLR/TRS 1/4" (6.35 mm) balanced input (Line/Mic) (1) XLR output (Link) (1) IEC power cable input
Controls	Power switch, volume control knob, contour switch, ground-lift switch
Indicators	(2) power LEDs (1 front panel, 1 rear panel), clip limiter LED
Power	Connection: IEC Voltage: 100 V, 110–120 V, or 220–240 V; 50/60 Hz, switchable Fuse: 100–120V T4AL AC250V or 220–240V T2AL AC250V Consumption: 260 W
Protection	Thermal, overload analog limiter/compressor
Enclosure	Injection-molded polypropylene, multi-angle for main or monitor applications, metal grille, rubber feet, 2 handles (both sides)
Mounting/Installation	Standard 36 mm pole socket, wedge monitor
Dimensions (height x width x depth)	23.7" x 15.0" x 13.7" 602 x 381 x 348 mm
Weight	31.3 lb. 14.2 kg

TX215

System Type	2-way active ported loudspeaker
Drivers	Low-Frequency: 15.0" (381 mm) driver, 2.0" (51 mm) voice coil High-Frequency: 1.0" (25 mm) neodymium compression driver, 1.0" (25 mm) voice coil
Amplifier	600 watts (peak), 300 (continuous), Class D power
Horn Coverage	90° horizontal x 60° vertical (nominal)
Frequency Response	65 Hz – 20 kHz (-3 dB)
Crossover Frequency	2.2 kHz
Max SPL	119 dB @ 1 m
Equalization	Contour switch with low- and high-frequency +3 dB boost
Connectors	(1) XLR/TRS 1/4" (6.35 mm) balanced input (Line/Mic) (1) XLR output (Link) (1) IEC power cable input
Controls	Power switch, volume control knob, contour switch, ground-lift switch
Indicators	(2) power LEDs (1 front panel, 1 rear panel), clip limiter LED
Power	Connection: IEC Voltage: 100 V, 110–120 V, or 220–240 V; 50/60 Hz, switchable Fuse: 100–120V T4AL AC250V or 220–240V T2AL AC250V Consumption: 260 W
Protection	Thermal, overload analog limiter/compressor
Enclosure	Injection-molded polypropylene, multi-angle for main or monitor applications, metal grille, rubber feet, 2 handles (both sides)
Mounting/Installation	Standard 36 mm pole socket, wedge monitor
Dimensions (height x width x depth)	24.7" x 15.2" x 14.6" 627 x 386 x 371 mm
Weight	32.34 lb. 14.67 kg

Trademarks & Licenses

Alto Professional is a trademark of inMusic Brands, Inc., registered in the U.S. and other countries. All other product names, company names, trademarks, or trade names are those of their respective owners.

altoprofessional.com